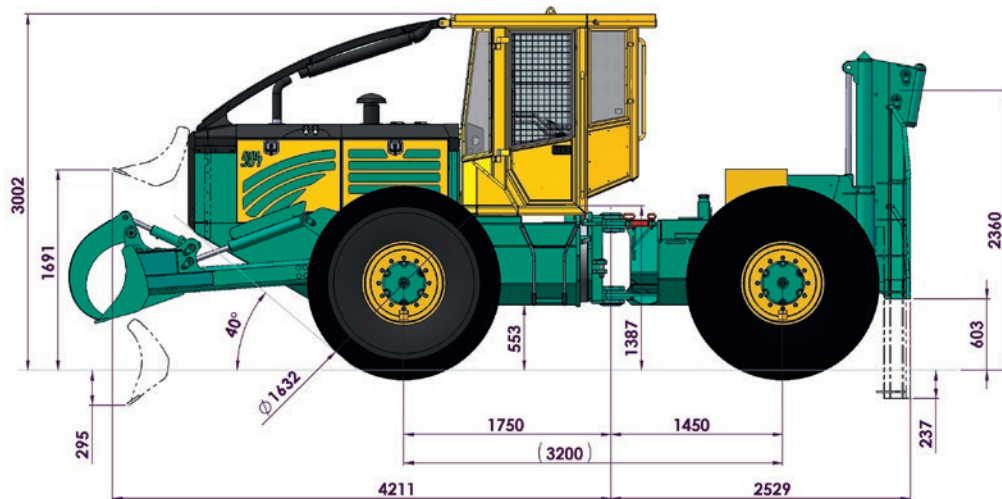


904S

**Motor:**

- VOLVO PENTA
 TAD581VE EU Stage V
 Motorleistung: 129 kW (175 PS) ab 1700 U/min
 Drehmoment: 800 Nm von 1100 - 1500 U/min
 max. Drehmoment: 816 Nm bei 1380 U/min
 Hubraum: 5,13 Liter

Optional:

- VOLVO PENTA
 TAD583VE EU Stage V
 Motorleistung: 175 kW (238 PS) ab 1750 U/min
 Drehmoment: 947 Nm von 1200 - 1750 U/min
 max. Drehmoment: 969 Nm bei 1380 U/min
 Hubraum: 5,13 Liter

Kraftübertragung:

- HSM High Speed Drive (Serie 71)
 ■ 2-stufiges NAF Verteilerge triebe

Achsen:

- NAF Heavy Duty Planetachsen
 ■ schaltbare Differentialsperren 100 %

Bremse:

- 2-Kreis Bremse, nasse Lamellenbremse
 ■ Federspeicher-Feststellbremse

Lenkung:

- Knickrahmenlenkung 44°

Bereifung:

- | | Größe: | min. Gesamtbreite |
|-------------|-----------|-------------------|
| ■ Serie: | 23,1 x 26 | 2550 mm |
| ■ Optional: | 18,4 x 26 | 2300 mm |
| | 28L-26 | 2750 mm |

Tankinhalt:

- Diesel: 185 l
 ■ Hydraulik: 90 l
 ■ AdBlue: 45 l

Hydraulik:

- Pumpenleistung: Fördermenge: 152 l/min bei 1600 U/min
 Druck: bis 350 bar
- Hydrauliköl: Serie: Mineralöl HLP-46
 Optional: Panolin HLP SYNTH mit Kleenoil Microfiltration WGK 1

Kabine:

- gummigelagert, schallgedämmt
 ■ geprüfte Sicherheitskabine
 ■ mech. gefederter Fahrersitz
 ■ Warmwasserheizung

Elektrik:

- Lichtmaschine 110 A (28 V)
 ■ 2 wartungsfreie Trockenbatterien

Instrumente:

- Drehzahlmesser mit Betriebsstundenzähler, Kühlwassertemperatur, Tankanzeige, Kontrollleuchten

Winden:

- Serie: Adler Doppeltrommelwinde HY 20-O (2 x 100 kN)
 max. Seilaufnahme 14 mm, 100 m ohne Seilausrüstung!
- Optional: Adler Doppeltrommelwinde HY 24-O (2 x 120 kN)
 max. Seilaufnahme 14 mm, 140 m
 Adler Doppeltrommelwinde HY 24-LO (2 x 120 kN)
 max. Seilaufnahme 14 mm, 190 m
 Adler Doppeltrommelwinde HY 32-O (2 x 160 kN)
 max. Seilaufnahme 14 mm, 150 m
 Adler Doppeltrommelwinde HY 32-LO (2 x 160 kN)
 max. Seilaufnahme 14 mm, 190 m
 TCM 16+ Doppeltrommelwinde (2 x 160 kN)
 max. Seilaufnahme 14 mm, 220 m

Gewicht:

- 10.800 kg (Serie)
 Gewichtsverteilung: Vorderachse: 60 %
 Hinterachse: 40 %

Serienausstattung:

- Frontpolterschild 2200 mm breit, absenkbares Heckschild 2200 mm breit, Feuerlöscher, Verbandskasten, Warndreieck, Werkzeugsatz

Sonderausstattung:

- Funksteuerung, Seilwinde, Fahren mit Funk, Klemmarme für Frontschild, Joysticklenkung, Straßenbeleuchtungssatz