

## Motor:

- VOLVO PENTA  
TAD581VE EU Stage V  
Motorleistung: 129 kW (175 PS) ab 1700 U/min  
Drehmoment: 800 Nm von 1100 - 1500 U/min  
max. Drehmoment: 816 Nm bei 1380 U/min  
Hubraum: 5,13 Liter

## Kraftübertragung:

- HSM High Speed Drive (Serie 71)
- 2-stufiges NAF Verteilerge triebe

## Achsen:

- Planetachsen
- getrennt schaltbare Differentialsperren 100 %, vorne und hinten

## Bremse:

- 2-Kreis Bremse, im Ölbad laufende Lamellenbremse
- Federspeicher-Feststellbremse

## Lenkung:

- Knickrahmenlenkung mit 2 Zylinder, Lenkeinschlag 45°

## Tankinhalt:

- Diesel: 175 l
- AdBlue: 25 l
- Hydrauliköl: 90 l

## Hydraulik:

- Load Sensing
- Pumpenleistung: Fördermenge: 232 l/min bei 1600 U/min  
Druck: bis 350 bar
- Hydrauliköl: gesättigter, synthetischer Ester  
Panolin HLP.SYNTH mit Kleenoil  
Microfiltration; WGK 1

## Kabine:

- Panorama-Komfort Kabine (siehe Seite 12-13)
- ROPS, FOPS, OPS geprüfte Sicherheitskabine
- Drehsitzeinrichtung, luftgefederter Komfortsitz
- Heiz- / Klimaanlage

## Elektrik / Instrumente:

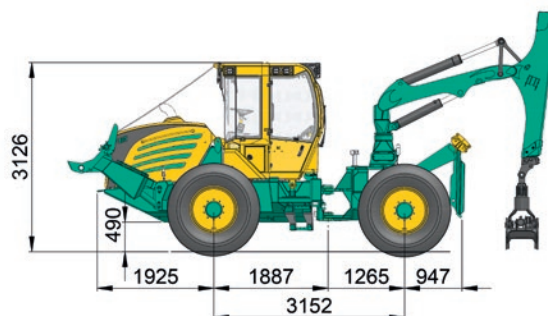
- HSM Ecomand Farbdisplay
- 5 Fahrerprogramme + Werkseinstellung
- Diagnosefunktion und Fehleranzeige
- graphische Unterstützung beim Parametereinstellen
- Lichtmaschine 110 A (28 V)
- 2 wartungsfreie Trockenbatterien mit je 56 Ah

## Serienausstattung:

- 12 LED-Arbeitscheinwerfer, Spannungswandler 24 V - 12 V, Radio mit CD, Feuerlöscher, Verbandskasten, Warndreieck, Werkzeugsatz u.v.m.

## Sonderausstattung:

- Frontpolsterschild kippbar, Frontlader, Anhängerkupplung, Aussenhydraulikanschluss, Funkfernsteuerung Seilwinde, Fahren mit Funk, Standheizung, Sonnenrollos, Sitz-Flächendämpfer
- weiteres Zubehör auf Anfrage



## Winden:

- Serie: Adler Doppeltrommelwinde HY 16-SG (2 x 80 kN)  
max. Seilaufnahme 14 mm, 100 m
- Optional: Adler Doppeltrommelwinde HY 20-SG (2 x 100 kN)  
max. Seilaufnahme 14 mm, 100 m

## Gewicht:

- 12.600 kg (Serie)

## Rückekran:

- Epsilon M80 R59 - R80  
(max. Reichweite 8 m, Hubmoment brutto 95 kNm)
- Epsilon M90 R59 - R72  
(max. Reichweite 7,2 m, Hubmoment brutto 104 kNm)
- Mesera F81 R51 - RT65  
(max. Reichweite 6,5 m, Hubmoment brutto 93 kNm)
- weitere Krane auf Anfrage

## Bereifung:

	Größe:	Gesamtbreite:	H:	F:
Serie:	600/60-30,5	2360 mm	3190	560
Optional:	650/60-26,5	2460 mm	3160	530
	750/55-26,5	2700 mm	3160	530
	18,4-26	2220 mm	3143	513
	600/60-R28	2360 mm	3136	506

## Serienausstattung:

- Frontpolsterschild starr 2000 mm breit
- Absenkbare gerades Heckschild
- Epsilon Kran M80 R59
- Verwindungssperre mit 2 Hydraulikzylinder

## Sonderausstattung:

- Hydraulisch höhenverstellbarer Rollenbock
- Klemmbank auf höhenverstellbarem Rollenbock
- Heckschild mit Tragbergstütze
- Seilrollen Ausführung „Skidder France“
- Motorhaubenschutz und Astabweiser aus Rohr
- weiteres Zubehör auf Anfrage

# Technische Daten

## Motor (4 Zylinder):

- VOLVO PENTA  
TAD581VE EU Stage V  
Motorleistung: 129 kW (175 PS) ab 1700 U/min  
Drehmoment: 800 Nm von 1100 - 1500 U/min  
max. Drehmoment: 816 Nm bei 1380 U/min  
Hubraum: 5,13 Liter

Optional:

- VOLVO PENTA  
TAD583VE EU Stage V  
Motorleistung: 175 kW (238 PS) ab 1750 U/min  
Drehmoment: 947 Nm von 1200 - 1750 U/min  
max. Drehmoment: 969 Nm bei 1380 U/min  
Hubraum: 5,13 Liter

## Kraftübertragung:

- HSM TwinPowerDrive

## Achsen:

- Planetenachsen
- Getrennt schaltbare Differentialsperren 100 %, vorne und hinten

## Bremse:

- 2-Kreis Bremse, im Ölbad laufende Lamellenbremse
- Federspeicher-Feststellbremse

## Lenkung:

- Knickrahmenlenkung mit 2 Zylinder, Lenkeinschlag 45°

## Tankinhalt:

- Diesel: 235 l
- AdBlue: 25 l
- Hydrauliköl: 100 l

## Hydraulik:

- Load Sensing
- Pumpenleistung: Fördermenge: 232 l/min bei 1600 U/min  
Druck: bis 350 bar
- Hydrauliköl: gesättigter, synthetischer Ester  
Panolin HLP SYNTH mit Kleenoil  
Microfiltration; WGK 1

## Kabine:

- HSM Panorama-Komfort Kabine
- ROPS, FOPS, OPS geprüfte Sicherheitskabine
- Drehsitzeinrichtung, luftgefederter Komfortsitz
- Heiz- / Klimaanlage

## Elektrik / Instrumente:

- HSM Ecommand Farbdisplay
- 5 Fahrerprogramme + Werkseinstellung
- Diagnosefunktion und Fehleranzeige
- graphische Unterstützung beim Parametereditieren
- Lichtmaschine 110 A (28 V)
- 2 wartungsfreie Trockenbatterien mit je 55 Ah

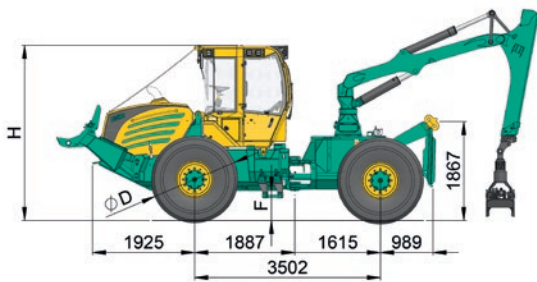
## Serienausstattung:

- 12 LED-Arbeitsscheinwerfer, Spannungswandler 24 V - 12 V, Radio mit CD, Feuerlöscher, Verbandskasten, Warndreieck, Werkzeugsatz
- Verwindungssperre mit 2 Hydraulikzylinder u.v.m.

## Sonderausstattung:

- Frontpolsterschild kippbar, Anhängerkupplung, Aussenhydraulikanschluss, Funkfernsteuerung Seilwinde, Fahren mit Funk, Standheizung, Sonnenrollos, Sitz-Flächendämpfer
- weiteres Zubehör auf Anfrage

## 805HD



### Winden:

- Serie: Adler Doppeltrommelwinde HY 20-SG (2 x 100 kN)  
max. Seilaufnahme 14 mm, 100 m
- Optional: Adler Doppeltrommelwinde HY 24-SG (2 x 120 kN)  
max. Seilaufnahme 14 mm, 130 m  
Adler Doppeltrommelwinde HY 32-SG (2 x 160 kN)  
max. Seilaufnahme 14 mm, 130 m  
Adler Doppeltrommelwinde HY 32-0 (2 x 160 kN)  
max. Seilaufnahme 14 mm, 150 m  
Adler Doppeltrommelwinde HY 32-LO (2 x 160 kN)  
max. Seilaufnahme 14 mm, 190 m

### Gewicht:

- ab 13.800 kg

### Rückekran:

- Epsilon M80 R59 - R80  
(max. Reichweite 8 m, Hubmoment brutto 95 kNm)
- Epsilon M90 R59 - R80  
(max. Reichweite 8 m, Hubmoment brutto 104 kNm)
- Epsilon S110 R59 - R80  
(max. Reichweite 8 m, Hubmoment brutto 126 kNm)
- Mesera M102 R67 - R73  
(max. Reichweite 7,3 m Hubmoment brutto 130 kNm)
- weitere Krane auf Anfrage

### Bereifung:

	Größe:	Gesamtbreite:	H:	F:
▪ Serie:	23.1 x 26	2360 mm	3300	530
▪ Optional:	28L-26	2600 mm	3310	536
	24.5 x 32	2430 mm	3400	630
	30.5 x 32	2730 mm	3410	640
	710/55-34	2620 mm	3330	563
	67x34-25	3000 mm	3290	525

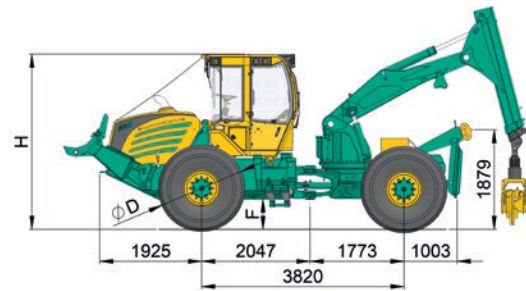
### Serienausstattung:

- Frontpolterschild starr 2000 mm breit
- absenkbares gerades Heckschild
- Epsilon Kran M80 R59

### Sonderausstattung:

- hydraulisch höhenverstellbarer Rollenbock
- Klemmbank auf höhenverstellbarem Rollenbock
- Heckschild mit Tragbergstütze
- Seilrollen Ausführung „Skidder France“
- Motorhaubenschutz und Astabweiser aus Rohr
- weiteres Zubehör auf Anfrage

## 805HD ZL



### Winden:

- Serie: Adler Doppeltrommelwinde HY 20 (2 x 100 kn)  
max. Seilaufnahme 14 mm, 100 m
- Optional: Adler Doppeltrommelwinde HY 24-O (2 x 120 kN)  
max. Seilaufnahme 14 mm, 130 m  
Adler Doppeltrommelwinde HY 32-O (2 x 160 kN)  
max. Seilaufnahme 14 mm, 150 m  
Adler Doppeltrommelwinde HY 32-LO (2 x 160 kN)  
max. Seilaufnahme 14 mm, 190 m  
TCM 16+ Doppeltrommelwinde (2 x 160 kN)  
max. Seilaufnahme 14 mm, 220 m

### Gewicht:

- ab 14.600 kg

### Rückekran:

- Serie: Knickarm mit Einfachteleskop: Reichweite 6,1 m  
Hubmoment brutto: 270 kNm  
Schwenkbereich: 210°  
Schwenkmoment: 80 kNm
- Optional: HSM S3 - 7.5 Reichweite 7,5 m  
HSM S3 - 8.4 Reichweite 8.4 m  
HSM S3 - 10 Reichweite 10 m

### Bereifung:

	Größe:	Gesamtbreite:	H:	F:
▪ Serie:	23.1 x 26	2360 mm	3300	530
▪ Optional:	28L-26	2600 mm	3310	536
	24.5 x 32	2430 mm	3400	630
	30.5 x 32	2730 mm	3410	640
	710/55-34	2620 mm	3330	563
	67x34-25	3000 mm	3290	525

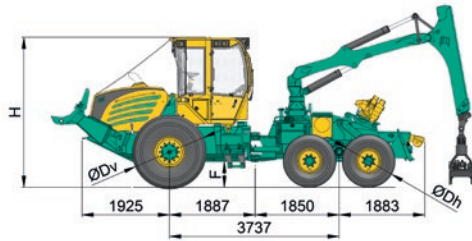
### Serienausstattung:

- Frontpolterschild starr 2000 mm breit
- Heckschild gerade als Bergstütze

### Sonderausstattung:

- hydraulisch höhenverstellbarer Rollenbock
- Seilrollen Ausführung „Skidder France“
- Heckschild Ausführung „France“
- Motorhaubenschutz und Astabweiser aus Rohr
- weiteres Zubehör auf Anfrage

# 805 6WD



## Winden:

- Serie: Adler Doppeltrommelwinde HY 20 (2 x 100 kN)  
max. Seilaufnahme 14 mm, 100 m
- Optional: Adler Doppeltrommelwinde HY 24 (2 x 120 kN)  
max. Seilaufnahme 14 mm, 130 m

## Gewicht:

- ab 14.100 kg

## Rückekran:

- Epsilon S120 R80  
(max. Reichweite 8 m, Hubmoment brutto 139 kNm)
- Epsilon S120 R96  
(max. Reichweite 9,6 m, Hubmoment brutto 139 kNm)

## Bereifung:

Serie:	Größe:	Minimalbreite:	H:	F:
vorne:	23,1 x 26	2550 mm	3300	530
hinten:	710/40x22,5			

Bei Verwendung von Bändern ändert sich die Minimalbreite (+100).  
Andere Bereifung auf Anfrage.

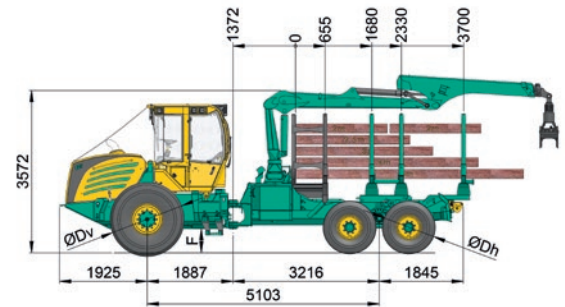
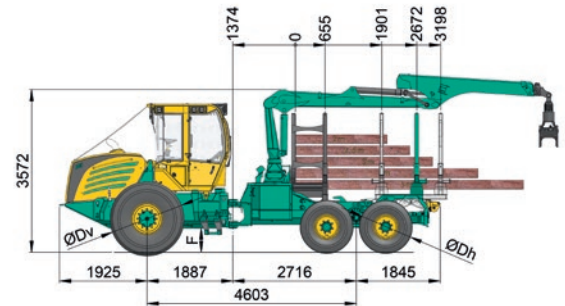
## Serienausstattung:

- Frontpolterschild starr 2000 mm breit
- absenkbares gerades Heckschild
- Epsilon Kran S120 R 80

## Sonderausstattung:

- Klemmbank auf Rollenträger
- Motorhaubenschutz und Astabweiser aus Rohr
- Bogielift hinten
- weiteres Zubehör auf Anfrage

# 805F Kombi kurz/lang



## Winden:

- Serie: Adler Doppeltrommelwinde HY 16-SG (2 x 80 kN)  
max. Seilaufnahme 14 mm, 100 m
- Optional: Adler Doppeltrommelwinde HY 20-SG (2 x 100 kN)  
max. Seilaufnahme 14 mm, 100 m

## Gewicht:

- ab 14.600 kg / 14.800 kg

## Nutzlast:

- 9 t

## Rückekran:

- Epsilon Kran M70 F80 (Serie)
- weitere Krane siehe Kransprospekt

## Bereifung:

Serie:	Größe:	Minimalbreite:	H:	F:
vorne:	23,1 x 26	2550 mm	3540	530
hinten:	710/40x22,5			
Optional:	28L-26	2600 mm		
	620/75-26	2400 mm		
	600/65-34	2360 mm		
	710/55-34	2620 mm		
	67x34-25	3000 mm		

Bei Verwendung von Bändern ändert sich die Minimalbreite (+100).  
Andere Bereifung auf Anfrage.

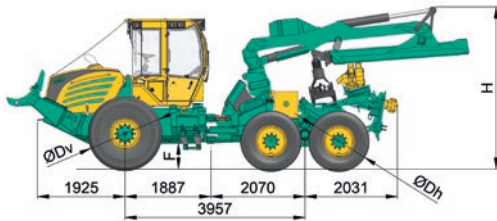
## Serienausstattung:

- Stirngitter und erste Runge abnehmbar
- letzte Runge abnehmbar und versetzbar auf  
(kurz) 1,9 m, 2,7 m und 3,2 m  
(lang) 2,4 m, 3,1 m und 3,7 m
- höhenverstellbarer Rollenbock
- Rückfahrkamera mit Farbmonitor
- LED Rückfahrcheinwerfer

## Sonderausstattung:

- Frontpolterschild
- Heckschild
- Klemmbank mit Schnellwechselplatte
- Drehrunge
- Kombi lang: Zwillingrunge als 2. und 3. Runge  
auf Schnellwechselplatte
- weiteres Zubehör auf Anfrage

# 805HD 6WD



## Winden:

- Serie: Adler Doppeltrommelwinde HY 20 (2 x 100 kN)  
max. Seilaufnahme 14 mm, 100 m
- Optional: Adler Doppeltrommelwinde HY 24 (2 x 120 kN)  
max. Seilaufnahme 14 mm, 130 m  
Adler Doppeltrommelwinde HY 32 (2 x 160 kN)  
max. Seilaufnahme 14 mm, 150 m

## Gewicht:

- ab 15.300 kg

## Rückekran:

- Serie: Epsilon X150 R80 tiltbar  
(max. Reichweite 8 m, Hubmoment brutto 170 kNm)
- Optional: Epsilon X150 R104 tiltbar  
(max. Reichweite 10,4 m, Hubmoment brutto 170 kNm)

## Bereifung:

- |          |             |                |      |     |
|----------|-------------|----------------|------|-----|
| ▪ Serie: | Größe:      | Minimalbreite: | H:   | F:  |
| vorne:   | 23,1 x 26   | 2550 mm        | 3595 | 530 |
| hinten:  | 710/45x26,5 |                |      |     |

Bei Verwendung von Bändern ändert sich die Minimalbreite (+100).  
Andere Bereifung auf Anfrage.

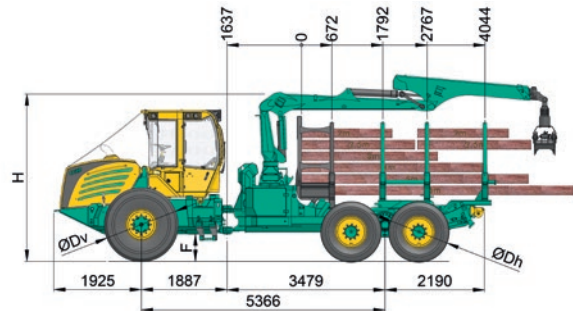
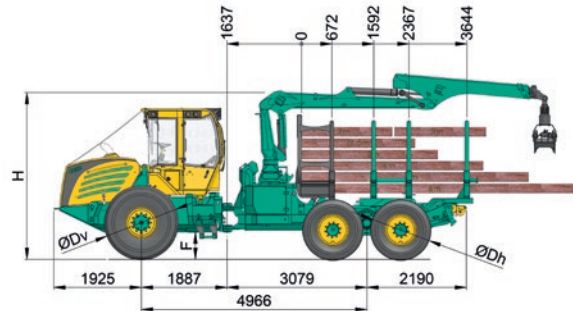
## Serienausstattung:

- Frontpolsterschild starr 2000 mm breit
- Heckschild gerade als Bergstütze

## Sonderausstattung:

- Klemmbank auf höhenverstellbarem Rollenbock
- Seilrollen Ausführung „Skidder France“
- Motorhaubenschutz und Astabweiser aus Rohr
- Bogielift hinten
- weiteres Zubehör auf Anfrage

# 805HDF Kombi kurz/lang



## Winden:

- Serie: Adler Doppeltrommelwinde HY 20-SG (2 x 100 kN)  
max. Seilaufnahme 14 mm, 100 m
- Optional: Adler Doppeltrommelwinde HY 24-SG (2 x 120 kN)  
max. Seilaufnahme 14 mm, 130 m  
Adler Doppeltrommelwinde HY 32-SG (2 x 160 kN)  
max. Seilaufnahme 14 mm, 130 m

## Gewicht:

- ab 15.300 kg / 15.500 kg

## Nutzlast:

- 11 t

## Rückekran:

- Epsilon M70 F80 (Serie)
- weitere Krane siehe Kransprospekt

## Bereifung:

- |          |             |                |      |     |
|----------|-------------|----------------|------|-----|
| ▪ Serie: | Größe:      | Minimalbreite: | H:   | F:  |
| vorne:   | 23,1 x 26   | 2550 mm        | 3670 | 530 |
| hinten:  | 710/45x26,5 |                |      |     |

Bei Verwendung von Bändern ändert sich die Minimalbreite (+100).  
Andere Bereifung auf Anfrage.

## Serienausstattung:

- Stirngitter und erste Runge abnehmbar
- letzte Runge abnehmbar und versetzbar auf  
(kurz) 2,4 m, 3,2 m und 3,8 m  
(lang) 2,8 m, 3,6 m und 4,2 m
- höhenverstellbarer Rollenbock
- Rückfahrkamera mit Farbmonitor
- LED Rückfahrcheinwerfer

## Sonderausstattung:

- Frontpolsterschild
- Heckschild
- Klemmbank mit Schnellwechselplatte
- Zwillingrunge als 2. und 3. Runge auf Schnellwechselplatte
- Drehrunge
- Bogielift hinten
- weiteres Zubehör auf Anfrage

# 805H1

## Motor (4 Zylinder):

- VOLVO PENTA  
TAD583VE EU Stage V  
Motorleistung: 175 kW (238 PS) ab 1750 U/min  
Drehmoment: 947 Nm von 1200 - 1750 U/min  
max. Drehmoment: 969 Nm bei 1380 U/min  
Hubraum: 5,13 Liter

## Kraftübertragung:

- HSM TwinPowerDrive

## Achsen:

- Planetachsen
- getrennt schaltbare Differentialsperren 100 %, vorne und hinten

## Bremse:

- 2-Kreis Bremse, im Ölbad laufende Lamellenbremse
- Federspeicher-Feststellbremse

## Lenkung:

- Knickrahmenlenkung mit 2 Zylinder, Lenkeinschlag 45°

## Tankinhalt:

- Diesel: 235 l
- AdBlue: 25 l
- Hydrauliköl: 100 l

## Hydraulik:

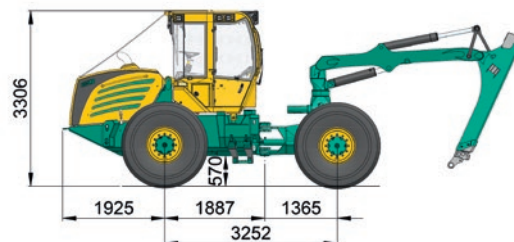
- Load Sensing
- Pumpenleistung: Fördermenge: 304 l/min bei 1600 U/min  
Druck: bis 350 bar
- Hydrauliköl: gesättigter, synthetischer Ester  
Panolin HLP SYNTH mit Kleenoil  
Microfiltration; WGK 1

## Kabine:

- HSM Panorama-Komfort Kabine
- ROPS, FOPS, OPS geprüfte Sicherheitskabine
- Drehsitzeinrichtung, luftgefederter Komfortsitz
- Heiz- / Klimaanlage

## Elektrik / Instrumente:

- HSM Ecommand Farbdisplay
- 5 Fahrerprogramme + Werkseinstellung
- Diagnosefunktion und Fehleranzeige
- graphische Unterstützung beim Parametereditieren
- Lichtmaschine 110 A (28 V)
- 2 wartungsfreie Trockenbatterien mit je 55 Ah



## Serienausstattung:

- 12 LED-Arbeitsscheinwerfer, Spannungswandler 24 V - 12 V, Radio mit CD, Feuerlöscher, Verbandskasten, Warndreieck, Werkzeugsatz
- Verwindungssperre mit 2 Hydraulikzylinder u.v.m.

## Sonderausstattung:

- Standheizung, Sitz-Flächendämpfer, Vakuumpumpe, Dieselfüllpumpe
- weiteres Zubehör auf Anfrage

## Kran:

- Epsilon S110 R80
- tiltbar +15° / -15°(optional)
- Reichweite: 8 m
- Hubmoment brutto: 126 kNm
- Schwenkmoment netto: 33 kNm

## Aggregat:

- Waratah H423
- Fälldurchmesser: 580 mm
- Entlastungsdurchmesser: 420 mm
- Gewicht: 955 kg
- andere Aggregate auf Anfrage
- Timberrite H16 High Level

## Bereifung:

	Größe:	Minimalbreite:	H:	F:
▪ Serie:	23,1 x 26	2360 mm	3300	530
▪ Optional:	28L-26	2600 mm	3310	536
	24,5 x 32	2430 mm	3400	630
	30,5 x 32	2730 mm	3410	640
	710/55-34	2620 mm	3330	563
	67 x 34-25	3000 mm	3290	525

## Gewicht:

- 13.200 kg



# 805H1 6WD

## Motor (4 Zylinder):

- VOLVO PENTA  
TAD583VE EU Stage V  
Motorleistung: 175 kW (238 PS) ab 1750 U/min  
Drehmoment: 947 Nm von 1200 - 1750 U/min  
max. Drehmoment: 969 Nm bei 1380 U/min  
Hubraum: 5,13 Liter

## Kraftübertragung:

- HSM TwinPowerDrive

## Achsen:

- Planetachsen
- getrennt schaltbare Differentialsperren 100 %, vorne und hinten

## Bremse:

- 2-Kreis Bremse, im Ölbad laufende Lamellenbremse
- Federspeicher-Feststellbremse

## Lenkung:

- Knickrahmenlenkung mit 2 Zylinder, Lenkeinschlag 45°

## Tankinhalt:

- Diesel: 235 l
- AdBlue: 25 l
- Hydrauliköl: 100 l

## Hydraulik:

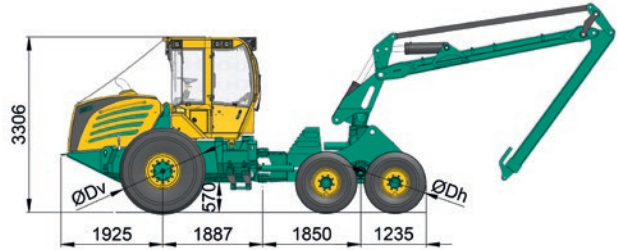
- Load Sensing
- Pumpenleistung: Fördermenge: 304 l/min bei 1600 U/min  
Druck: bis 350 bar
- Hydrauliköl: gesättigter, synthetischer Ester  
Panolin HLP SYNTH mit Kleenoil  
Microfiltration; WGK 1

## Kabine:

- HSM Panorama-Komfort Kabine
- ROPS, FOPS, OPS geprüfte Sicherheitskabine
- Drehsitzeinrichtung, luftgefederter Komfortsitz
- Heiz- / Klimaanlage

## Elektrik / Instrumente:

- HSM Ecomand Farbdisplay
- 5 Fahrerprogramme + Werkseinstellung
- Diagnosefunktion und Fehleranzeige
- graphische Unterstützung beim Parametereditieren
- Lichtmaschine 110 A (28 V)
- 2 wartungsfreie Trockenbatterien mit je 55 Ah



## Serienausstattung:

- 12 LED-Arbeitsscheinwerfer, Spannungswandler 24 V - 12 V, Radio mit CD, Feuerlöscher, Verbandskasten, Warndreieck, Werkzeugsatz
- Verwindungssperre mit 2 Hydraulikzylinder u.v.m.

## Sonderausstattung:

- Standheizung, Sonnenrollos, Sitz-Flächendämpfer, Vakuumpumpe, Dieselfüllpumpe
- weiteres Zubehör auf Anfrage

## Kran:

- Mesera L 181 V 100
- tiltbar +15° / -15°
- Reichweite: 10 m
- Hubmoment brutto: 138 kNm
- Schwenkmoment netto: 38,4 kNm

## Aggregat:

- Waratah H423  
Fälldurchmesser: 580 mm  
Entlastungsdurchmesser: 420 mm  
Gewicht: 955 kg
- andere Aggregate auf Anfrage
- Timberrite H16 High Level

## Bereifung:

- | Serie:  | Größe:        | Minimalbreite: | H:   | F:  |
|---------|---------------|----------------|------|-----|
| vorne:  | 23,1 x 26     | 2550 mm        | 3300 | 536 |
| hinten: | 710/40 x 22,5 |                |      |     |

## Gewicht:

- 15.000 kg