



# HSM 805



## Modellreihe



Technik die Freude macht.

# Technische Daten

## Motor (4 Zylinder):

- VOLVO PENTA  
TAD581VE EU Stage V  
Motorleistung: 129 kW (175 PS) ab 1700 U/min  
Drehmoment: 800 Nm von 1100 - 1500 U/min  
max. Drehmoment: 816 Nm bei 1380 U/min  
Hubraum: 5,13 Liter

Optional:

- VOLVO PENTA  
TAD583VE EU Stage V  
Motorleistung: 175 kW (238 PS) ab 1750 U/min  
Drehmoment: 947 Nm von 1200 - 1750 U/min  
max. Drehmoment: 969 Nm bei 1380 U/min  
Hubraum: 5,13 Liter

## Kraftübertragung:

- HSM TwinPowerDrive

## Achsen:

- Planetachsen
- getrennt schaltbare Differentialsperren 100%, vorne und hinten

## Bremse:

- 2-Kreis Bremse, im Ölbad laufende Lamellenbremse
- Federspeicher-Feststellbremse

## Lenkung:

- Knickrahmenlenkung mit 2 Zylinder, Lenkeinschlag 45°

## Tankinhalt:

- Diesel: 175 l
- AdBlue: 25 l
- Hydrauliköl: 90 l

## Hydraulik:

- Load Sensing
- Pumpenleistung: Fördermenge: 232 l/min bei 1600 U/min  
Druck: bis 350 bar
- Hydrauliköl: gesättigter, synthetischer Ester  
Panolin HLP SYNTH mit Kleenoil  
Microfiltration; WGK 1

## Kabine:

- HSM Panorama-Komfort Kabine
- ROPS, FOPS, OPS geprüfte Sicherheitskabine
- Drehsitzeinrichtung, luftgefederter Komfortsitz
- Heiz- / Klimaanlage

## Elektrik / Instrumente:

- HSM Ecommand Farbdisplay
- 5 Fahrerprogramme + Werkseinstellung
- Diagnosefunktion und Fehleranzeige
- Graphische Unterstützung beim Parametereditieren
- Lichtmaschine 110 A (28 V)
- 2 wartungsfreie Trockenbatterien mit je 55 Ah

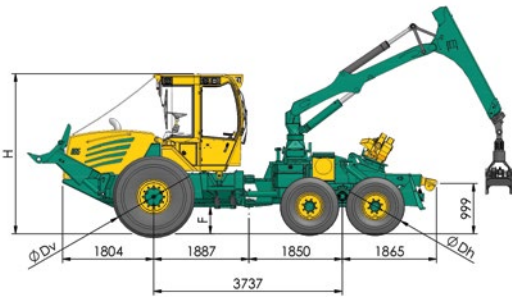
## Serienausstattung:

- 12 LED-Arbeitsscheinwerfer, Spannungswandler 24 V - 12 V, Radio mit CD, Feuerlöscher, Verbandskasten, Warndreieck, Werkzeugsatz
- Verwindungssperre mit 2 Hydraulikzylinder u.v.m.

## Sonderausstattung:

- Frontpolsterschild kippbar, Frontlader (Hauer), Anhängerkupplung, Aussenhydraulikanschluss, Funkfernsteuerung Seilwinde, Fahren mit Funk, Standheizung, Sonnenrollos, Sitz-Flächendämpfer
- weiteres Zubehör auf Anfrage

# 805 6WD



## Winden:

- Serie: Adler Doppeltrommelwinde HY 20 (2 x 100 kN)  
max. Seilaufnahme 14 mm, 100 m
- Optional: Adler Doppeltrommelwinde HY 24-SG (2 x 120 kN)  
max. Seilaufnahme 14 mm, 130 m

## Gewicht:

- ab 14 100 kg

## Rückekran:

- Epsilon S120 R80  
(max. Reichweite 8 m, Hubmoment brutto 139 kNm)
- Epsilon S120 R96  
(max. Reichweite 9,6 m, Hubmoment brutto 139 kNm)

## Bereifung:

- | Serie:  | Größe:      | Minimalbreite: | H:   | F:  |
|---------|-------------|----------------|------|-----|
| vorne:  | 23,1 x 26   | 2550 mm        | 3170 | 530 |
| hinten: | 710/40x22,5 |                |      |     |

Bei Verwendung von Bändern ändert sich die Minimalbreite (+100).  
Andere Bereifung auf Anfrage.

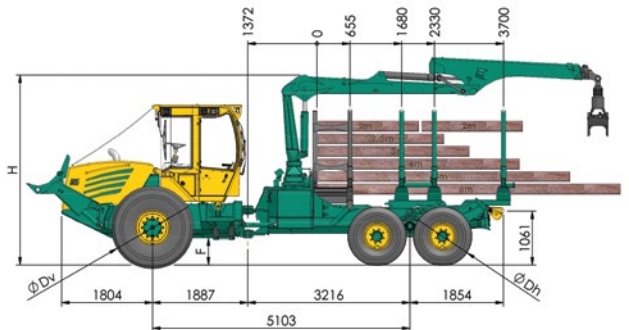
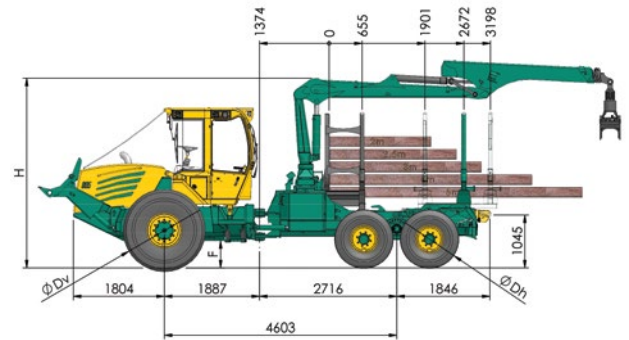
## Serienausstattung:

- Frontpolsterschild starr 2000 mm breit
- absenkbares gerades Heckschild
- Epsilon Kran S120 R 80

## Sonderausstattung:

- Klemmbank auf Rollenträger
- Motorhaubenschutz und Astabweiser aus Rohr
- Bogielift hinten
- weiteres Zubehör auf Anfrage

# 805 Kombi kurz/lang



## Winden:

- Serie: Adler Doppeltrommelwinde HY 16 (2 x 80 kN)  
max. Seilaufnahme 14 mm, 100 m
- Optional Adler Doppeltrommelwinde HY 20 (2 x 100 kN)  
max. Seilaufnahme 14 mm, 100 m

## Gewicht:

- ab 14 600 kg / 14 800 kg

## Nutzlast:

- 9 t

## Rückekran:

- Epsilon Kran M70 F80 ( Serie)
- weitere Krane siehe Kranliste

## Bereifung:

- | Serie:    | Größe:      | Minimalbreite: | H:   | F:  |
|-----------|-------------|----------------|------|-----|
| vorne:    | 23,1 x 26   | 2550 mm        | 3540 | 530 |
| hinten:   | 710/40x22,5 |                |      |     |
| Optional: | 28L-26      | 2600 mm        |      |     |
|           | 620/75-26   | 2400 mm        |      |     |
|           | 600/65-34   | 2360 mm        |      |     |
|           | 710/55-34   | 2620 mm        |      |     |
|           | 67x34-25    | 3000 mm        |      |     |

Bei Verwendung von Bändern ändert sich die Minimalbreite (+100).  
Andere Bereifung auf Anfrage.

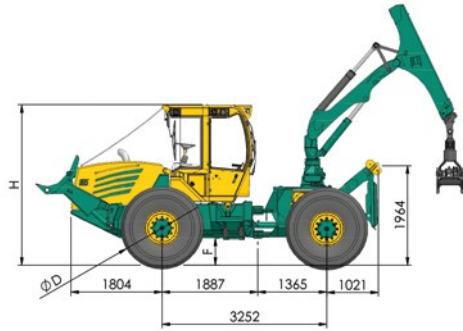
## Serienausstattung:

- Stümgitter und erste Runge abnehmbar
- letzte Runge abnehmbar und versetzbar auf  
(kurz) 1,9 m, 2,7 m und 3,2 m  
(lang) 2,4 m, 3,1 m und 3,7 m
- höhenverstellbarer Rollenbock
- Rückfahrkamera mit Farbmonitor
- LED Rückfahrcheinwerfer

## Sonderausstattung:

- Frontpolsterschild
- Heckschild
- Klemmbank mit Schnellwechselplatte
- Drehrunge
- Kombi lang: Zwillingrunge als 2. und 3. Runge  
auf Schnellwechselplatte
- weiteres Zubehör auf Anfrage

# 805HD



## Winden:

- Serie: Adler Doppeltrommelwinde HY 20 (2 x 100 kN)  
max. Seilaufnahme 14 mm, 100 m
- Optional: Adler Doppeltrommelwinde HY 24-SG (2 x 120 kN)  
max. Seilaufnahme 14 mm, 130 m  
Adler Doppeltrommelwinde HY 32-SG (2 x 160 kN)  
max. Seilaufnahme 16 mm, 100 m

## Gewicht:

- ab 12000 kg

## Rückekran:

- Epsilon M80 R59 - R80  
(max. Reichweite 8 m, Hubmoment brutto 95 kNm)
- Epsilon M90 R59 - R80  
(max. Reichweite 8 m, Hubmoment brutto 104 kNm)
- Epsilon S110 R59 - R80  
(max. Reichweite 8 m, Hubmoment brutto 126 kNm)
- Mesera M102 R67 - R73  
(max. Reichweite 7,3 m Hubmoment brutto 130 kNm)
- weitere Krane auf Anfrage

## Bereifung:

	Größe:	Gesamtbreite:	H:	F:
• Serie:	23.1 x 26	2360 mm	3170	530
• Optional:	28L-26	2600 mm	3176	536
	620/75-26	2400 mm	3149	509
	600/65-34	2360 mm	3202	562
	710/55-34	2620 mm	3203	563
	67x34-25	3000 mm	3162	525

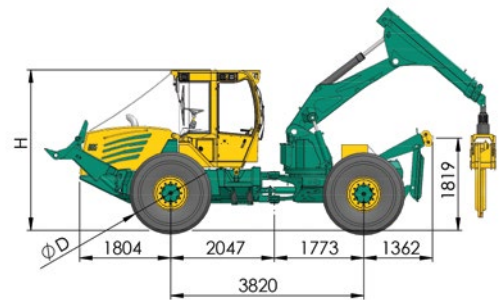
## Serienausstattung:

- Frontpolterschild starr 2000 mm breit
- absenkbares gerades Heckschild
- Epsilon Kran M80 R59

## Sonderausstattung:

- hydraulisch höhenverstellbarer Rollenbock
- Klemmbank auf höhenverstellbarem Rollenbock
- Heckschild mit Tragbergstütze
- Seilrollen Ausführung „Skidder France“
- Motorhaubenschutz und Astabweiser aus Rohr
- weiteres Zubehör auf Anfrage

# 805HD ZL



## Winden:

- Serie: Adler Eintrommelwinde EHY 10 (1 x 100 kN)  
max. Seilaufnahme 14 mm, 80 m
- Optional: Adler Doppeltrommelwinde HY 20 (2 x 100 kN)  
max. Seilaufnahme 14 mm, 100 m  
Adler Doppeltrommelwinde HY 24-O (2 x 120 kN)  
max. Seilaufnahme 14 mm, 130 m  
Adler Doppeltrommelwinde HY 32-O (2 x 160 kN)  
max. Seilaufnahme 16 mm, 100 m  
Adler Doppeltrommelwinde HY 32-LO

## Gewicht:

- ab 12800 kg

## Rückekran:

- Serie: Knickarm mit Einfachteleskop: Reichweite 6,1 m  
Hubmoment brutto: 270 kNm  
Schwenkbereich: 210°  
Schwenkmoment: 80 kNm  
Greifer Querschnitt: 1,2 m<sup>2</sup> (optional 0,9 m<sup>2</sup>)
- Optional: Knickarm mit Doppelteleskop: Reichweite 7,5 m

## Bereifung:

	Größe:	Gesamtbreite:	H:	F:
• Serie:	23.1 x 26	2360 mm	3170	530
• Optional:	28L-26	2600 mm	3176	536
	620/75-26	2400 mm	3149	509
	600/65-34	2360 mm	3202	562
	710/55-34	2620 mm	3203	563
	67x34-25	3000 mm	3162	525

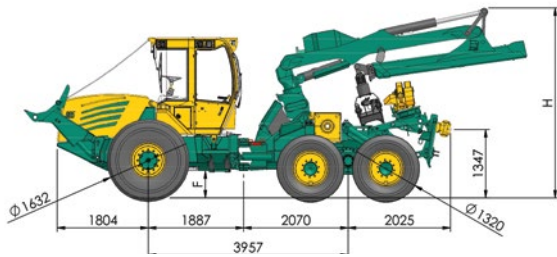
## Serienausstattung:

- Frontpolterschild starr 2000 mm breit
- Heckschild gerade als Bergstütze

## Sonderausstattung:

- hydraulisch höhenverstellbarer Rollenbock
- Seilrollen Ausführung „Skidder France“
- Heckschild Ausführung „France“
- Motorhaubenschutz und Astabweiser aus Rohr
- weiteres Zubehör auf Anfrage

# 805HD 6WD



## Winden:

- Serie: Adler Doppeltrommelwinde HY 20 (2 x 100 kN)  
max. Seilaufnahme 14 mm, 100 m
- Optional: Adler Doppeltrommelwinde HY 24-SG (2 x 120 kN)  
max. Seilaufnahme 14 mm, 130 m
- Adler Doppeltrommelwinde HY 32-SG (2 x 160 kN)  
max. Seilaufnahme 16 mm, 100 m

## Gewicht:

- ab 15300 kg

## Rückekran:

- Serie: Epsilon X150 R80 tiltbar  
(max. Reichweite 8 m, Hubmoment brutto 170 kNm)
- Optional: Epsilon X150 R104 tiltbar  
(max. Reichweite 10,4 m, Hubmoment brutto 170 kNm)

## Bereifung:

- | Serie:  | Größe:      | Minimalbreite: | H:   | F:  |
|---------|-------------|----------------|------|-----|
| vorne:  | 23,1 x 26   | 2550 mm        | 3595 | 530 |
| hinten: | 710/45x26,5 |                |      |     |

Bei Verwendung von Bändern ändert sich die Minimalbreite (+100). Andere Bereifung auf Anfrage.

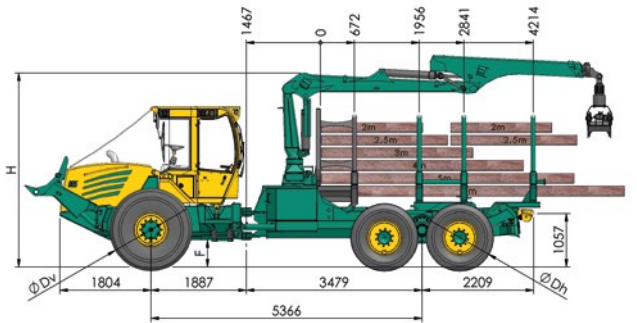
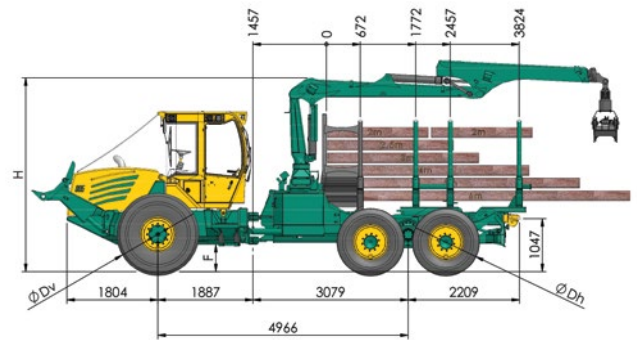
## Serienausstattung:

- Frontpolterschild starr 2000 mm breit
- Heckschild gerade als Bergstütze

## Sonderausstattung:

- Klemmbank auf höhenverstellbarem Rollenbock
- Seilrollen Ausführung „Skidder France“
- Motorhaubenschutz und Astabweiser aus Rohr
- weiteres Zubehör auf Anfrage
- Bogielift hinten

# 805HD Kombi kurz/lang



## Winden:

- Serie: Adler Doppeltrommelwinde HY 20 (2 x 100 kN)  
max. Seilaufnahme 14 mm, 100 m
- Optional: Adler Doppeltrommelwinde HY 24-SG (2 x 120 kN)  
max. Seilaufnahme 14 mm, 130 m
- Adler Doppeltrommelwinde HY 32-SG (2 x 160 kN)  
max. Seilaufnahme 16 mm, 100 m
- Adler Doppeltrommelwinde HY 32-LO

## Gewicht:

- ab 15300 kg / 15500 kg

## Nutzlast:

- 11 t

## Rückekran:

- Epsilon M70 F80 (Serie)
- weitere Krane siehe Kranliste

## Bereifung:

- | Serie:  | Größe:      | Minimalbreite: | H:   | F:  |
|---------|-------------|----------------|------|-----|
| vorne:  | 23,1 x 26   | 2550 mm        | 3670 | 530 |
| hinten: | 710/45x26,5 |                |      |     |

Bei Verwendung von Bändern ändert sich die Minimalbreite (+100). Andere Bereifung auf Anfrage.

## Serienausstattung:

- Stirngitter und erste Runge abnehmbar
- letzte Runge abnehmbar und versetzbar auf  
(kurz) 2,4 m, 3,2 m und 3,8 m  
(lang) 2,8 m, 3,6 m und 4,2 m
- höhenverstellbarer Rollenbock
- Rückfahrkamera mit Farbmonitor
- LED Rückfahrcheinwerfer

## Sonderausstattung:

- Frontpolterschild
- Heckschild
- Klemmbank mit Schnellwechselplatte
- Zwillingrunge als 2. und 3. Runge auf Schnellwechselplatte
- Drehrunge
- Bogielift hinten
- weiteres Zubehör auf Anfrage

# Das variable Heck

# HSM Kranliste



Variable letzte Runge  
in Position „Kurz“



Variable letzte Runge  
in Position „Mitte“



Variable letzte Runge  
in Position „Lang“



Zwillingsrunge schnellwechselbar  
für 2 x 2 oder 2 x 2,5 m Holz  
(nicht bei 805F Kurzversion)



Höhenverstellbare Seilrollen  
auf bis zu 2 m



Seilrückung möglich  
ohne Umbau der Runge



Langholzurückung mit schnell-  
wechselbarer Klemmbank



Seilrückung möglich  
ohne Umbau  
der Klemmbank

X = gegen Mehrpreis lieferbar O = Serienausstattung # = nicht lieferbar

	Kran Typ	Hub- moment	Reich- weite	Greifer Typ	805F
					Kombi
<b>EPSILON</b>	M70 F80	102/68 kNm	8,0 m	FG43S	O
	M70 F86	102/68 kNm	8,6 m	FG43S	X
	M70 F101	102/65 kNm	10,1 m	FG43S	X
	M80 F80	114/79 kNm	8,0 m	FG43S	X
	M80 F86	114/79 kNm	8,6 m	FG43S	X
	M80 F101	114/75 kNm	10,1 m	FG43S	X
	S100 F80	128/91 kNm	8,0 m	FG43S	X
	S100 F86	128/90 kNm	8,6 m	FG43S	X
	S100 F101	128/86 kNm	10,1 m	FG43S	#
	S110 F80	143/104 kNm	8,0 m	FG43S	#
	S110 F86	143/104 kNm	8,6 m	FG43S	#
	S110 F101	143/100 kNm	10,1 m	FG43S	#
	X120 F80	159/111 kNm	8,0 m	FG43S	#
	X120 F86	159/110 kNm	8,6 m	FG43S	#
	X120 F102	159/107 kNm	10,2 m	FG43S	#
	X140 F80	173/123 kNm	8,0 m	FG43S	#
X140 F86	173/122 kNm	8,6 m	FG43S	#	
X140 F102	173/119 kNm	10,2 m	FG43S	#	
niedrige Kransäule (Höhe 1730 mm)					
<b>Mesera</b>	F71 F72	99/75 kNm	7,2 m	FG43S	X
	F71 FT85	99/70 kNm	8,5 m	FG43S	X
	F71 FT100	99/66 kNm	10,0 m	FG43S	X
	F71 FT100i	99/66 kNm	10,0 m	FG43S	X
	F83 F72	106/82 kNm	7,2 m	FG43S	X
	F83 FT85	106/76 kNm	8,5 m	FG43S	X
	F83 FT100i	106/73 kNm	10,0 m	FG43S	X
	M 92 F80i	130/84 kNm	8,0 m	FG43S	X
	M 92 FT86i	130/84 kNm	8,6 m	FG43S	#
	M 92 FT100i	130/84 kNm	10,0 m	FG43S	#
	F111 F72	151/111 kNm	7,2 m	FG43S	#
	F111 F85	151/100 kNm	8,5 m	FG43S	#
	F111 FT85	151/100 kNm	8,5 m	FG43S	#
	F111 FT91	151/98 kNm	9,1 m	FG43S	#
	F111 FT100	151/101 kNm	10,0 m	FG43S	#
	M122 F85i	155/110 kNm	8,5 m	FG43S	#
	M122 F96i	155/- kNm	9,6 m	FG43S	#
	M122 FT100i	155/- kNm	10,0 m	FG43S	#
M142 F85i	178/132 kNm	8,5 m	FG43S	#	
M142 F96i	178/124 kNm	9,6 m	FG43S	#	
M142 FT100i	178/- kNm	10,0 m	FG43S	#	

HSM Hohenloher Spezial-  
Maschinenbau GmbH & Co. KG

Technik die Freude macht.

D-74635 Neu-Kupfer  
Im Greut 10  
Tel. + 49 (0) 7944 / 9191-0  
Fax + 49 (0) 7944 / 9191-77  
Mail: [info@hsm-forest.com](mailto:info@hsm-forest.com)  
[www.hsm-forest.com](http://www.hsm-forest.com)

