

# Données techniques

# 805

## Moteur :

- VOLVO PENTA  
TAD581VE EU Stage V  
Puissance moteur : 129 kW (175 PS) à partir de 1700 tr/min  
Couple : 800 Nm de 1100 - 1500 tr/min  
Couple max. : 816 Nm à 1380 tr/min  
Cylindrée : 5,13 litres

## Transmission :

- Système High Speed Drive de HSM (série 71)
- Boîte de transfert NAF à 2 rapports

## Pont :

- Avec réducteurs à planétaires
- Blocages de différentiels 100% à commande séparée, avant et arrière

## Frein :

- Frein à 2 circuits, frein multidisque à bain d'huile
- Frein de stationnement à ressort

## Direction :

- Direction par châssis articulé avec 2 vérins, angle de braquage 45°

## Réservoir diesel :

- Diesel : 175 l
- AdBlue : 25 l
- Huile hydraulique : 90 l

## Hydraulique :

- Load Sensing
- Rendement de la pompe : Débit : 232 l/min bei 1600 tr/min  
Pression : jusqu'à 350 bar
- Huile hydraulique : Huile hydraulique Panolin HLP SYNTH saturée en ester, avec Microfiltration Kleenoil ; WGK 1

## Cabine :

- Cabine Panorama-Confort (voir pages 12 - 13)
- Cabine aux directives de sécurité ROPS, FOPS, OPS
- Confortable siège tournant avec suspension pneumatique
- Chauffage et climatisation

## Électrique / Instrumentation :

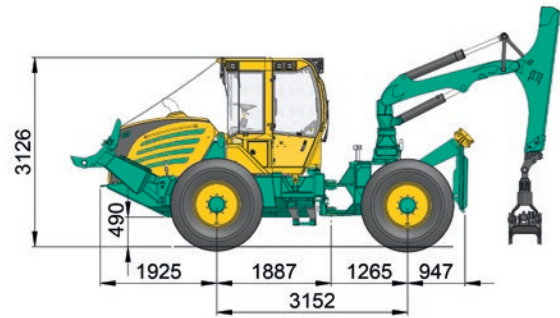
- HSM Ecommand écran couleur
- 5 programmes de conduite + 1 programme réglé en usine
- Fonction diagnostic et relevé de codes erreurs
- Paramétrage optimisé par affichage couleur graphique
- Alternateur 110 A (28 V)
- 2 batteries sèches sans entretien de 56 Ah chacune

## Équipements de série :

- 12 Phares de travail LED, transformateur de tension 24 V - 12 V, radio avec lecteur de CD, extincteur, trousse de premier secours, triangle de signalisation, kit outillage, etc.

## Équipements en option :

- Lame avant inclinable, panneau frontal, attelage de remorque, ligne hydraulique supplémentaire, radiocommande pour treuil standard ou intégrale, chauffage auxiliaire, rideaux pare soleil, amortisseur latéral de siège.
- Autres équipements sur demande



## Treuil :

- Série : Double treuil Adler HY 16-SG (2 x 80 kN)  
Capacité de câble maxi : 14 mm, 100 m
- En option : Double treuil Adler HY 20-SG (2 x 100 kN)  
Capacité de câble maxi : 14 mm, 100 m

## Poids :

- 12.600 kg (série)

## Grue de débardage :

- Epsilon M80 R59 - R80  
(portée max. 8 m, couple de levage brut 95 kNm)
- Epsilon M90 R59 - R72  
(portée max. 7,2 m, couple de levage brut 104 kNm)
- Mesera F81 R51 - RT65  
(portée max. 6,5 m, couple de levage brut 93 kNm)
- Autres grues sur demande

## Pneumatiques :

	Dimension :	Largeur totale :	H :	F :
■ Série :	600/60-30,5	2360 mm	3190	560
■ En option :	650/60-26,5	2460 mm	3160	530
	750/55-26,5	2700 mm	3160	530
	18,4-26	2220 mm	3143	513
	600/60-R28	2360 mm	3136	506

## Équipements de série :

- Lame avant d'une largeur de 2000 mm
- Tablier hydraulique de profil droit
- Grue Epsilon M80 R59
- Oscillation centrale avec blocage par 2 vérins hydrauliques

## Équipements en option :

- Tablier hydraulique avec potence porte-poulies mobile
- Pince à grumes montée sur potence porte-poulies mobile
- Tablier hydraulique en équerre
- Modèle de poulies « Skidder France »
- Grille de protection du capot moteur et déflecteurs de branches en tubes
- Autres équipements sur demande

# Données techniques

## Moteur (4 cylindres) :

- VOLVO PENTA  
TAD581VE EU Stage V  
Puissance moteur : 129 kW (175 PS) à partir de 1700 tr/min  
Couple : 800 Nm de 1100 - 1500 tr/min  
Couple max. : 816 Nm à 1380 tr/min  
Cylindrée : 5,13 litres

En option :

- VOLVO PENTA  
TAD583VE EU Stage V  
Puissance moteur : 175 kW (238 PS) à partir de 1750 tr/min  
Couple : 947 Nm de 1200 - 1750 tr/min  
Couple max. : 969 Nm à 1380 tr/min  
Cylindrée : 5,13 litres

## Transmission :

- HSM TwinPowerDrive

## Pont :

- Avec réducteurs à planétaires
- Blocages de différentiels 100% à commande séparée, avant et arrière

## Frein :

- Frein à 2 circuits, frein multidisque à bain d'huile
- Frein de stationnement à ressort

## Direction :

- Direction par châssis articulé avec 2 vérins, angle de braquage 45°

## Réservoir diesel :

- Diesel : 235 l
- AdBlue : 25 l
- Huile hydraulique : 100 l

## Hydraulique :

- Load Sensing
- Capacité : Débit : 232 l/min bei 1600 tr/min  
Pression : jusqu'à 350 bar
- Huile hydraulique : Huile hydraulique Panolin HLP SYNTH saturée en ester, avec Microfiltration Kleenoil ; WGK 1

## Cabine :

- HSM Cabine Panorama-Confort
- Cabine aux directives de sécurité ROPS, FOPS, OPS
- Confortable siège tournant avec suspension pneumatique
- Chauffage et climatisation

## Électrique / Instrumentation :

- HSM Ecommand écran couleur
- 5 programmes de conduite + 1 programme réglé en usine
- Fonction diagnostic et relevé de codes erreurs
- Paramétrage optimisé par affichage couleur graphique
- Alternateur 110 A (28 V)
- 2 batteries sèches sans entretien de 55 Ah chacune

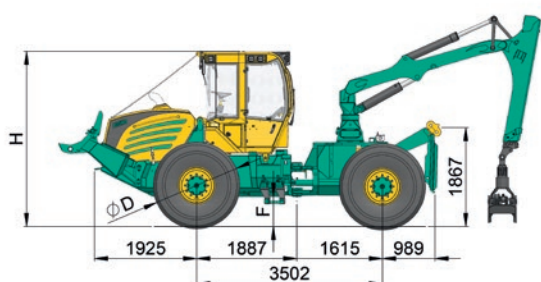
## Équipements de série :

- 12 Phares de travail LED, transformateur de tension 24 V - 12 V, radio avec lecteur de CD, extincteur, trousse de premier secours, triangle de signalisation, kit outillage
- Oscillation centrale avec 2 vérins hydrauliques

## Équipements en option :

- Lame avant inclinable, attelage de remorque, ligne hydraulique supplémentaire, radiocommande pour treuil standard ou intégrale, chauffage auxiliaire, rideaux pare soleil, amortisseur latéral de siège.
- Autres équipements sur demande

## 805HD



### Treuil :

- Série : Double treuil Adler HY 20-SG (2 x 100 kN)  
Capacité de câble maxi : 14 mm, 100 m
- En option : Double treuil Adler HY 24-SG (2 x 120 kN)  
Capacité de câble maxi : 14 mm, 130 m  
Double treuil Adler HY 32-SG (2 x 160 kN)  
Capacité de câble maxi : 14 mm, 130 m  
Double treuil Adler HY 32-O (2 x 160 kN)  
Capacité de câble maxi : 14 mm, 150 m  
Double treuil Adler HY 32-LO (2 x 160 kN)  
Capacité de câble maxi : 14 mm, 190 m

### Poids :

- de 13.800 kg

### Grue de débardage :

- Epsilon M80 R59 - R80  
(portée max. 8 m, couple de levage brut 95 kNm)
- Epsilon M90 R59 - R80  
(portée max. 8 m, couple de levage brut 104 kNm)
- Epsilon S110 R59 - R80  
(portée max. 8 m, couple de levage brut 126 kNm)
- Mesera M102 R67 - R73  
(max. Portée 7,3 m couple de levage brut 130 kNm)
- Autres grues sur demande

### Pneumatiques :

	Dimension :	Largeur totale :	H :	F :
▪ Série :	23.1 x 26	2360 mm	3300	530
▪ En option :	28L-26	2600 mm	3310	536
	24.5 x 32	2430 mm	3400	630
	30.5 x 32	2730 mm	3410	640
	710/55-34	2620 mm	3330	563
	67x34-25	3000 mm	3290	525

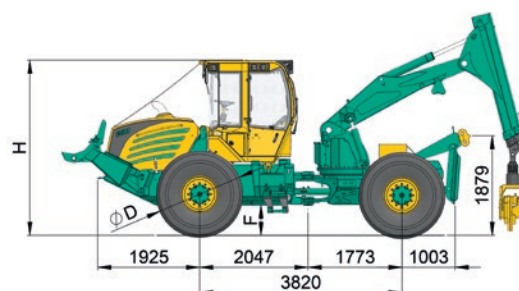
### Équipements de série :

- Lame avant d'une largeur de 2000 mm
- Tablier hydraulique de profil droit
- Grue Epsilon M80 R59

### Équipements en option :

- Tablier hydraulique à potence mobile
- Pince à grumes sur potence mobile
- Modèle de poulies « Skidder France »
- Grille avant et dé flecteurs de branches en tube
- Autres équipements sur demande

## 805HD ZL



### Treuil :

- Série : Double treuil Adler HY 20 (2 x 100 kN)  
Capacité de câble maxi : 14 mm, 100 m
- En option : Double treuil Adler HY 24-O (2 x 120 kN)  
Capacité de câble maxi : 14 mm, 130 m  
Double treuil Adler HY 32-O (2 x 160 kN)  
Capacité de câble maxi : 14 mm, 150 m  
Double treuil Adler HY 32-LO (2 x 160 kN)  
Capacité de câble maxi : 14 mm, 190 m  
Double treuil TCM 16+ (2 x 160 kN)  
Capacité de câble maxi : 14 mm, 220 m

### Poids :

- de 14.600 kg

### Grue de débardage :

- Série : Bras articulé avec  
téléscope simple : Portée 6,1 m  
couple de levage brut : 270 kNm  
Angle de rotation : 210°  
Couple de rotation : 80 kNm
- En option : HSM S3 - 7.5 Portée 7,5 m  
HSM S3 - 8.4 Portée 8,4 m  
HSM S3 - 10 Portée 10 m

### Pneumatiques :

	Dimension :	Largeur totale :	H :	F :
▪ Série :	23.1 x 26	2360 mm	3300	530
▪ En option :	28L-26	2600 mm	3310	536
	24.5 x 32	2430 mm	3400	630
	30.5 x 32	2730 mm	3410	640
	710/55-34	2620 mm	3330	563
	67x34-25	3000 mm	3290	525

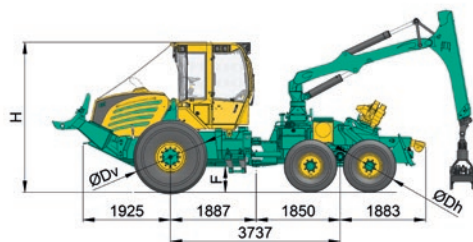
### Équipements de série :

- Lame avant d'une largeur de 2000 mm
- Tablier hydraulique à potence mobile

### Équipements en option :

- Tablier hydraulique à potence mobile
- Modèle de poulies « Skidder France »
- Lame arrière version « France »
- Grille avant et dé flecteurs de branches en tube
- Autres équipements sur demande

## 805 6WD



### Treuil :

- Série : Double treuil Adler HY 20 (2 x 100 kN)  
Capacité de câble maxi : 14 mm, 100 m
- En option : Double treuil Adler HY 24 (2 x 120 kN)  
Capacité de câble maxi : 14 mm, 130 m

### Poids :

- de 14.100 kg

### Grue de débardage :

- Epsilon S120 R80  
(portée max. 8 m, couple de levage brut 139 kNm)
- Epsilon S120 R96  
(portée max. 9,6 m, couple de levage brut 139 kNm)

### Pneumatiques :

- |               |             |                  |      |     |
|---------------|-------------|------------------|------|-----|
| ▪ Série :     | Dimension : | Largeur totale : | H :  | F : |
| à l'avant :   | 23,1 x 26   | 2550 mm          | 3300 | 530 |
| à l'arrière : | 710/40x22,5 |                  |      |     |

En cas d'utilisation de tracks, la largeur minimale change (+100).  
Autres pneus sur demande.

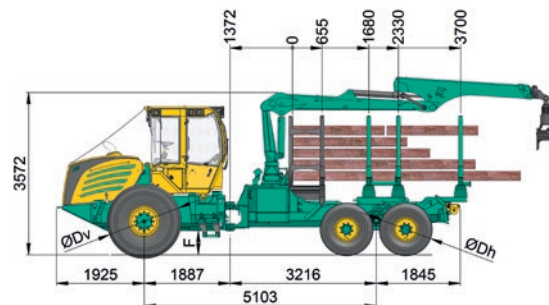
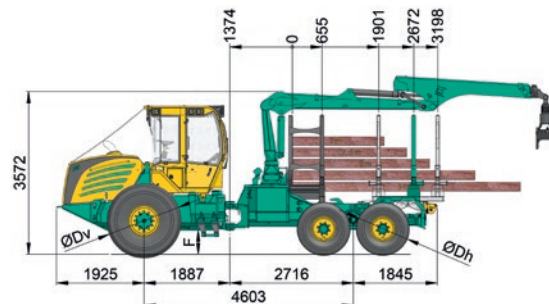
### Équipements de série :

- Lame avant d'une largeur de 2000 mm
- Tablier hydraulique
- Grue Epsilon S120 R 80

### Équipements en option :

- Pince à grumes sur potence mobile du tablier
- Grille avant et déflecteurs de branches en tube
- Bogie-lift à l'arrière
- Autres équipements sur demande

## 805F Kombi court/long



### Treuil :

- Série : Double treuil Adler HY 16-SG (2 x 80 kN)  
Capacité de câble maxi : 14 mm, 100 m
- En option : Double treuil Adler HY 20-SG (2 x 100 kN)  
Capacité de câble maxi : 14 mm, 100 m

### Poids :

- de 14.600 kg / 14.800 kg

### Charge utile :

- 9 t

### Grue de débardage :

- Grue Epsilon M70 F80 (série)
- Pour d'autres grues, voir le prospectus des grues

### Pneumatiques :

- |               |             |                  |      |     |
|---------------|-------------|------------------|------|-----|
| ▪ Série :     | Dimension : | Largeur totale : | H :  | F : |
| à l'avant :   | 23,1 x 26   | 2550 mm          | 3540 | 530 |
| à l'arrière : | 710/40x22,5 |                  |      |     |
| ▪ En option : | 28L-26      | 2600 mm          |      |     |
|               | 620/75-26   | 2400 mm          |      |     |
|               | 600/65-34   | 2360 mm          |      |     |
|               | 710/55-34   | 2620 mm          |      |     |
|               | 67x34-25    | 3000 mm          |      |     |

En cas d'utilisation de tracks, la largeur minimale change (+100).  
Autres pneus sur demande.

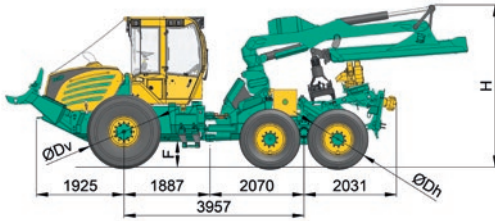
### Équipements de série :

- Grille de panier et premier rancher démontable
- dernier rancher amovible et déplaçable sur  
(court) 1,9 m, 2,7 m et 3,2 m  
(long) 2,4 m, 3,1 m et 3,7 m
- Châssis porte-poulie relevable hydrauliquement
- Caméra de recul avec écran couleur
- Phare de recul à LED

### Équipements en option :

- Lame avant
- Bèche arrière
- Pince à grumes avec plaque attache-rapide
- Rancher tournant
- Kombi long : Double rancher central comme 2ème et 3ème rancher sur plaque attache-rapide
- Autres équipements sur demande

# 805HD 6WD



## Treuil :

- Série : Double treuil Adler HY 20 (2 x 100 kN)  
Capacité de câble maxi : 14 mm, 100 m
- En option : Double treuil Adler HY 24 (2 x 120 kN)  
Capacité de câble maxi : 14 mm, 130 m  
Double treuil Adler HY 32 (2 x 160 kN)  
Capacité de câble maxi : 14 mm, 150 m

## Poids :

- de 15.300 kg

## Grue de débardage :

- Série : Epsilon X150 R80 inclinable  
(portée max. 8 m, couple de levage brut 170 kNm)
- En option : Epsilon X150 R104 inclinable  
(portée max. 10,4 m, couple de levage brut 170 kNm)

## Pneumatiques :

- |               |             |                  |      |     |
|---------------|-------------|------------------|------|-----|
| ▪ Série :     | Dimension : | Largeur totale : | H :  | F : |
| à l'avant :   | 23,1 x 26   | 2550 mm          | 3595 | 530 |
| à l'arrière : | 710/45x26,5 |                  |      |     |

En cas d'utilisation de tracks, la largeur minimale change (+100).  
Autres pneus sur demande.

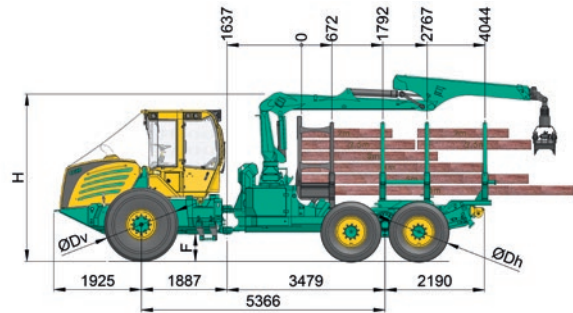
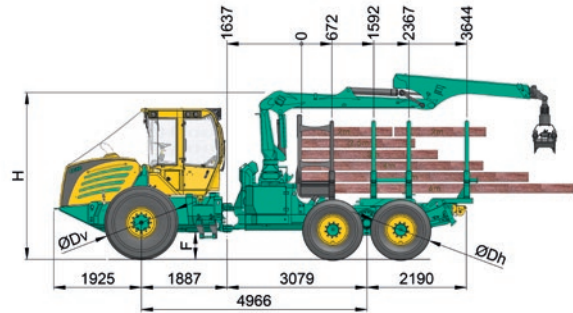
## Équipements de série :

- Griffe fixe d'une largeur de 2000 mm
- Lame arrière droite comme support de montage

## Équipements en option :

- Pince à grumes sur support à galets réglable en hauteur
- Modèle de poulies « Skidder France »
- Protection du capot moteur et chasse-branches tubulaire
- Bogie-lift à l'arrière
- Autres équipements sur demande

# 805HDF Kombi court/long



## Treuil :

- Série : Double treuil Adler HY 20-SG (2 x 100 kN)  
Capacité de câble maxi : 14 mm, 100 m
- En option : Double treuil Adler HY 24-SG (2 x 120 kN)  
Capacité de câble maxi : 14 mm, 130 m  
Double treuil Adler HY 32-SG (2 x 160 kN)  
Capacité de câble maxi : 14 mm, 130 m

## Poids :

- de 15.300 kg / 15.500 kg

## Charge utile :

- 11 t

## Grue de débardage :

- Epsilon M70 F80 (série)
- Pour d'autres grues, voir le prospectus des grues

## Pneumatiques :

- |               |             |                  |      |     |
|---------------|-------------|------------------|------|-----|
| ▪ Série :     | Dimension : | Largeur totale : | H :  | F : |
| à l'avant :   | 23,1 x 26   | 2550 mm          | 3670 | 530 |
| à l'arrière : | 710/45x26,5 |                  |      |     |

En cas d'utilisation de tracks, la largeur minimale change (+100).  
Autres pneus sur demande.

## Équipements de série :

- Grille frontale et premier montant amovibles
- dernier montant amovible et déplaçable sur  
(court) 2,4 m, 3,2 m et 3,8 m  
(long) 2,8 m, 3,6 m et 4,2 m
- Châssis porte-poulie relevable hydrauliquement
- Caméra de recul avec écran couleur
- Phare de recul à LED

## Équipements en option :

- Lame avant
- Bêche arrière
- Pince à grumes avec plaque attache- rapide
- Rancher tournant
- Bogie-lift à l'arrière
- Double rancher central comme 2ème et 3ème rancher sur plaque attache-rapide
- Autres équipements sur demande

# 805H1

## Moteur (4 cylindres) :

- VOLVO PENTA  
TAD583VE EU Stage V  
Puissance moteur : 175 kW (238 PS) à partir de 1750 tr/min  
Couple : 947 Nm de 1200 - 1750 tr/min  
Couple max. : 969 Nm à 1380 tr/min  
Cylindrée : 5,13 litres

## Transmission :

- HSM TwinPowerDrive

## Pont :

- Avec réducteurs à planétaires
- Blocages de différentiels 100% à commande séparée, avant et arrière

## Frein :

- Frein à 2 circuits, frein multidisque à bain d'huile
- Frein de stationnement à ressort

## Direction :

- Direction par châssis articulé avec 2 vérins, angle de braquage 45°

## Réservoir diesel :

- Diesel : 235 l
- AdBlue : 25 l
- Huile hydraulique : 100 l

## Hydraulique :

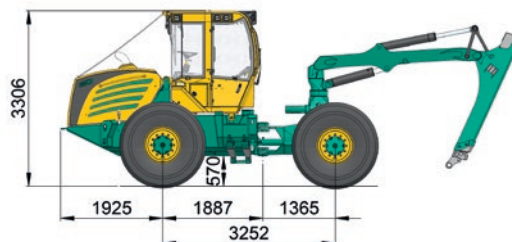
- Load Sensing
- Capacité : Débit : 304 l/min bei 1600 tr/min  
Pression : jusqu'à 350 bar
- Huile hydraulique : Huile hydraulique Panolin HLP SYNTH saturée en ester, avec Microfiltration Kleenoil ; WGK 1

## Cabine :

- HSM Cabine Panorama-Confort
- Cabine aux directives de sécurité ROPS, FOPS, OPS
- Confortable siège tournant avec suspension pneumatique
- Chauffage et climatisation

## Électrique / Instrumentation :

- HSM Ecommand écran couleur
- 5 programmes de conduite + 1 programme réglé en usine
- Fonction diagnostic et relevé de codes erreurs
- Paramétrage optimisé par affichage couleur graphique
- Alternateur 110 A (28 V)
- 2 batteries sèches sans entretien de 55 Ah chacune



## Équipements de série :

- 12 Phares de travail LED, transformateur de tension 24 V - 12 V, radio avec lecteur de CD, extincteur, trousse de premier secours, triangle de signalisation, kit outillage
- Oscillation centrale avec 2 vérins hydrauliques

## Équipements en option :

- Chauffage auxiliaire, siège avec amortisseur gauche/droite, pompe à vide, pompe de remplissage diesel
- Autres équipements sur demande

## Grue :

- Epsilon S110 R80
- inclinable +15° / -15°(en option)
- Portée : 8 m
- Couple de levage brut : 126 kNm
- Couple de rotation net : 33 kNm

## Tête d'abattage :

- Waratah H423  
Diamètre d'abattage : 580 mm  
Diamètre d'embranchement : 420 mm  
Poids : 955 kg
- Autres têtes d'abattage sur demande
- Timberrite H16 High Level

## Pneumatiques :

	Dimension :	Largeur totale :	H :	F :
■ Série :	23,1 x 26	2360 mm	3300	530
■ En option :	28L-26	2600 mm	3310	536
	24.5 x 32	2430 mm	3400	630
	30.5 x 32	2730 mm	3410	640
	710/55-34	2620 mm	3330	563
	67 x 34-25	3000 mm	3290	525

## Poids :

- 13.200 kg

# 805H1 6WD

## Moteur (4 cylindres) :

- VOLVO PENTA  
TAD583VE EU Stage V  
Puissance moteur : 175 kW (238 PS) à partir de 1750 tr/min  
Couple : 947 Nm de 1200 - 1750 tr/min  
Couple max. : 969 Nm à 1380 tr/min  
Cylindrée : 5,13 litres

## Transmission :

- HSM TwinPowerDrive

## Pont :

- Avec réducteurs à planétaires
- Blocages de différentiels 100% à commande séparée, avant et arrière

## Frein :

- Frein à 2 circuits, frein multidisque à bain d'huile
- Frein de stationnement à ressort

## Direction :

- Direction par châssis articulé avec 2 vérins, angle de braquage 45°

## Réservoir diesel :

- Diesel : 235 l
- AdBlue : 25 l
- Huile hydraulique : 100 l

## Hydraulique :

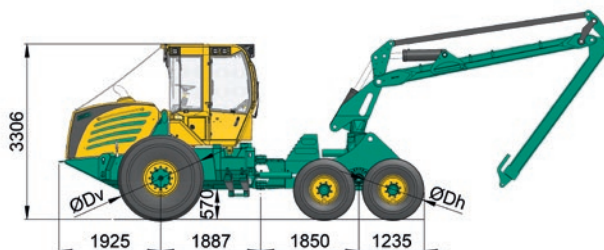
- Load Sensing
- Capacité : Débit : 304 l/min à 1600 tr/min  
Pression : jusqu'à 350 bar
- Huile hydraulique : Huile hydraulique Panolin HLP SYNTH saturée en ester, avec Microfiltration Kleenoil ; WGK 1

## Cabine :

- HSM Cabine Panorama-Confort
- Cabine aux directives de sécurité ROPS, FOPS, OPS
- Confortable siège tournant avec suspension pneumatique
- Chauffage et climatisation

## Électrique / Instrumentation :

- HSM Ecomand écran couleur
- 5 programmes de conduite + 1 programme réglé en usine
- Fonction diagnostic et relevé de codes erreurs
- Paramétrage optimisé par affichage couleur graphique
- Alternateur 110 A (28 V)
- 2 batteries sèches sans entretien de 55 Ah chacune



## Équipements de série :

- 12 Phares de travail LED, transformateur de tension 24 V - 12 V, radio avec lecteur de CD, extincteur, trousse de premier secours, triangle de signalisation, kit outillage
- Oscillation centrale avec 2 vérins hydrauliques

## Équipements en option :

- Chauffage auxiliaire, rideaux pare-soleil, siège avec amortisseur gauche/droite, pompe à vide, pompe de remplissage diesel
- Autres équipements sur demande

## Grue :

- Mesera L 181 V 100
- Inclinable +15° / -15°
- Portée : 10 m
- Couple de levage brut : 138 kNm
- Couple de rotation net : 38,4 kNm

## Tête d'abattage :

- Waratah H423  
Diamètre d'abattage : 580 mm  
Diamètre d'embranchement : 420 mm  
Poids : 955 kg
- Autres têtes d'abattage sur demande
- Timberrite H16 High Level

## Pneumatiques :

- Série : Dimension : Largeur totale : H : F :
- à l'avant : 23,1 x 26 2550 mm 3300 536
- à l'arrière : 710/40 x 22,5

## Poids :

- 15.000 kg