

Krane HSM ZL-Maschinen

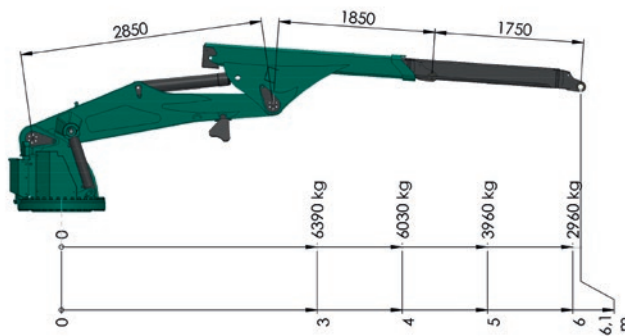


Technik die Freude macht.

Übersicht Krane für 805HD ZL / 904ZL

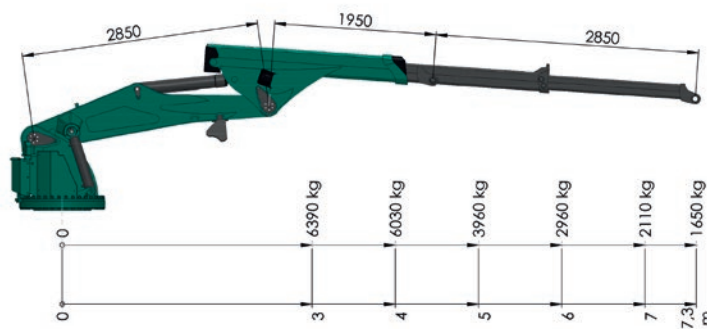
Kran S3-6.1:

Hubmoment Brutto	270 kNm
Schwenkmoment	80 kNm
Schwenkwinkel	210°



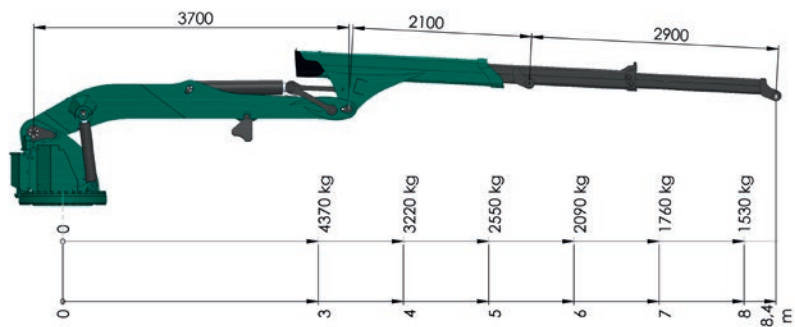
Kran S3-7.5:

Hubmoment Brutto	270 kNm
Schwenkmoment	80 kNm
Schwenkwinkel	210°



Kran S3-8.4:

Hubmoment Brutto	200 kNm
Schwenkmoment	70 kNm
Schwenkwinkel	210°



Kran S3-10:

Hubmoment Netto	200 kNm
Schwenkmoment	70 kNm
Schwenkwinkel	210°

