



HSM 208F



7 t / 9 t Modelle



Technik die Freude macht.

Technische Daten 208F 7 t / 9 t Modelle

Motor:

- IVECO
NEF 4 Zyl. Common Rail Turbo / EuroMot TIER 3B
Motorleistung: 125 kW (170 DIN-PS)
max. Drehzahl: 2200 U/min
max. Drehmoment: 700 Nm bei 1500 U/min
Hubraum: 4,5 Liter

Kraftübertragung:

- HSM High Speed Drive (Serie 71)
1. Gang 0-14 km/h
- NAF 2 Gang VTG

Bremse:

- 2-Kreis Bremse, im Ölbad laufende Lamellenbremse
- Federspeicher-Feststellbremse

Lenkung:

- Knickrahmenlenkung mit 2 Zylinder
- Lenkeinschlag 45°

Hydraulik:

- Load Sensing
- Verstellpumpe (Arbeitspumpe):
7 t: Fördermenge: 152 l/min bei 1600 U/min
Druck: bis 350 bar
7 t Optional: Fördermenge: 232 l/min bei 1600 U/min
Druck: bis 350 bar
9 t: Fördermenge: 232 l/min bei 1600 U/min
Druck: bis 350 bar
- Hydrauliköl: gesättigter, synthetischer Ester
Panolin HLP SYNTH mit Kleenoil
Microfiltration; WGK 1

Kabine:

- Parallelschwenkbare Kabine
- ROPS, FOPS, OPS geprüfte Sicherheitskabine
- Drehsitz mit Pedalen vorne und hinten
- Scheibenwischer vorne und hinten, optional seitlich
- Luftgefederter Komfortsitz mit Sitzheizung
- Warmwasserheizung
- Klimaanlage

Elektrik / Instrumente:

- HSM Ecomand Farbdisplay
- 5 Fahrerprogramme + Werkseinstellung
- Diagnosefunktion und Fehleranzeige
- Graphische Unterstützung beim Parametereditieren
- Lichtmaschine 24 V, 90 A
- 2 x wartungsfreie Trockenbatterien mit je 55 Ah
Optional: 4x wartungsfreie Trockenbatterien mit je 55 Ah

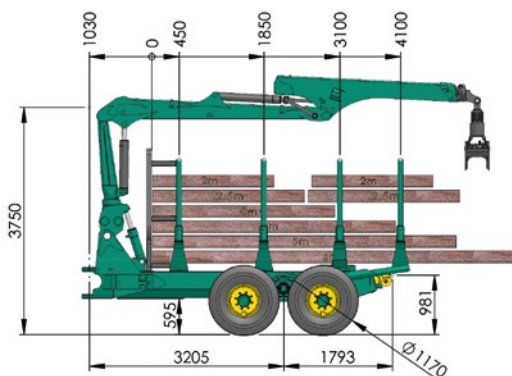
Serienausstattung:

- 14 LED Arbeitsscheinwerfer an Kabine
- 4 Arbeitsscheinwerfer am Kran
- Rückfahrkamera mit Farbmonitor
- Heckscheinwerfer
- Spannungswandler 24 V - 12 V
- Radio mit CD
- Feuerlöscher
- Verbandskasten
- Warndreieck
- Werkzeugsatz
- Kühlbox
- Verwindungssperre mit 2 Hydraulikzylinder

Sonderzubehör:

- Frontplanierschild
- Tandemachsanhhebung (Bogielift)
- Tandemachsanhhebung vorne getrennt steuerbar
- 1-Trommelwinde 7 t / 10 t
- Drehrunge
- letzte Runge steckbar/abnehmbar
- tiltbare Kransäule
- Schnellwechselsystem Rungenaufbau
- Klemmbank
- Standheizung
- Bogie Kettenbänder
- Funkfernsteuerung Seilwinde
- Fahren mit Funk
- Sonnenrollos
- verschiebbares Stirngitter
- steckbares Stirngitter
- weiteres Zubehör auf Anfrage

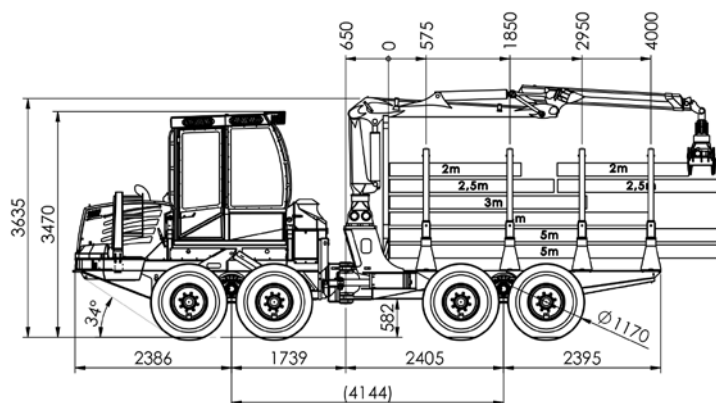
9 t Hinterrahmen mit Tiltkran und Winde



Dargestellt:

- 1 Trommel-Heckwinde
- Drehrunge
- 4te Runge angesteckt
- 2te Runge verschiebbar
- Tiltkran mit Winkel -5° / +26°
- 9 t mit langem Radstand

208F 7 t



Gewicht:

- 12900 kg (Serie)
- Gewichtsaufteilung: Vorderachse: 60 %
Hinterachse: 40 %

Bereifung:

	Größe:	Gesamtbreite:	Breite mit Kettenbänder:
• Serie:	600/50-22,5	2300 mm	2400 mm
• wahlweise:	650/45-22,5	2400 mm	2500 mm
	710/40-22,5	2500 mm	2600 mm

Achsen:

- NAF Portalbogienachsen
- vorne: schaltbare Differentialsperre 100 %
- hinten: schaltbare Differentialsperre 100 %

Ladekran:

- Serie: Epsilon C60 F69
- Weitere Krane laut Zubehörliste.

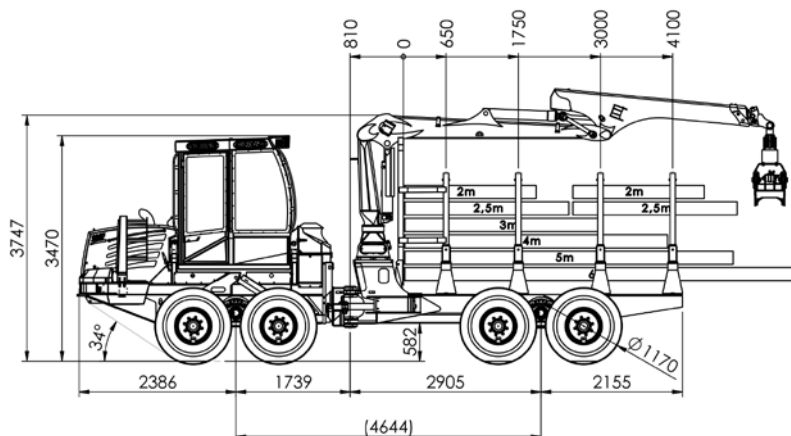
Tankinhalt:

- Diesel: 150 l
- AdBlue: 25 l
- Hydrauliköl: 110 l

Ladefläche:

- 4 Rungenbänke
- Länge: 4000 mm
- Querschnitt: 2,9 m², Optional: 3,3 m²
- Nutzlast: 7 t

208F 9 t



Gewicht:

- 13800 kg (Serie)
- Gewichtsaufteilung: Vorderachse: 60 %
Hinterachse: 40 %

Bereifung:

	Größe:	Gesamtbreite:	Breite mit Kettenbänder:
• Serie:	710/40-22,5	2500 mm	2600 mm
• wahlweise:	600/50-22,5	2300 mm	2400 mm
	650/45-22,5	2400 mm	2500 mm

Achsen:

- NAF Portalbogienachsen
- vorne: schaltbare Differentialsperre 100 %
- hinten: schaltbare Differentialsperre 100 %

Ladekran:

- Serie: Epsilon M70 F80
- Weitere Krane laut Zubehörliste.

Tankinhalt:

- Diesel: 150 l
- AdBlue: 25 l
- Hydrauliköl: 110 l

Ladefläche:

- 4 Rungenbänke
- Länge: 4100 mm
- Querschnitt: 3,6 m², Optional: 3,9 m²
- Nutzlast: 9 t

HSM Kranliste

X = gegen Mehrpreis lieferbar O = Serienausrüstung # = nicht lieferbar						
	Kran Typ	Hubmoment	Reichweite	Greifer Typ	208F	
					7 t	9 t
EPSILON	C60 F69	82/63 kNm	6,9 m	FG43S	O	X
	C60 F86	82/51 kNm	8,6 m	FG43S	X	X
	M70 F80	102/68 kNm	8,0 m	FG43S	X	O
	M70 F86	102/68 kNm	8,6 m	FG43S	X	X
	M70 F101	102/65 kNm	10,1 m	FG43S	X	X
	M80 F80	114/79 kNm	8,0 m	FG43S	X	X
	M80 F86	114/79 kNm	8,6 m	FG43S	X	X
	M80 F101	114/75 kNm	10,1 m	FG43S	X	X
	S100 F80	128/91 kNm	8,0 m	FG43S	X	X
	S100 F86	128/90 kNm	8,6 m	FG43S	X	X
	S100 F101	128/86 kNm	10,1 m	FG43S	X	X
	S110 F80	143/104 kNm	8,0 m	FG43S	#	#
	S110 F86	143/104 kNm	8,6 m	FG43S	#	#
	S110 F101	143/100 kNm	10,1 m	FG43S	#	#
	X120 F80	159/111 kNm	8,0 m	FG43S	#	#
	X120 F86	159/110 kNm	8,6 m	FG43S	#	#
	X120 F102	159/107 kNm	10,2 m	FG43S	#	#
	X140 F80	173/123 kNm	8,0 m	FG43S	#	#
	X140 F86	173/122 kNm	8,6 m	FG43S	#	#
	X140 F102	173/119 kNm	10,2 m	FG43S	#	#
Niedrige Kransäule (Höhe 1730 mm) Serie bei Steilhang und Kombi					X	X
Mesera	F59 F72	78/56 kNm	7,2 m	FG43S	X	X
	F59 FT85	78/51 kNm	8,5 m	FG43S	X	X
	F59 FT100	78/47 kNm	10,0 m	FG43S	X	X
	F59 FT100i	78/47 kNm	10,0 m	FG43S	X	X
	F71 F72	99/75 kNm	7,2 m	FG43S	X	X
	F71 FT85	99/70 kNm	8,5 m	FG43S	X	X
	F71 FT100	99/66 kNm	10,0 m	FG43S	X	X
	F71 FT100i	99/66 kNm	10,0 m	FG43S	X	X
	F83 F72	106/82 kNm	7,2 m	FG43S	X	X
	F83 FT85	106/76 kNm	8,5 m	FG43S	X	X
	F83 FT100i	106/73 kNm	10,0 m	FG43S	X	X
	M 92 F80i	130/84 kNm	8,0 m	FG43S	#	#
	M 92 FT86i	130/84 kNm	8,6 m	FG43S	#	#
	M 92 FT100i	130/84 kNm	10,0 m	FG43S	#	#
	F111 F72	151/111 kNm	7,2 m	FG43S	#	#
	F111 F85	151/100 kNm	8,5 m	FG43S	#	#
	F111 FT85	151/100 kNm	8,5 m	FG43S	#	#
	F111 FT91	151/98 kNm	9,1 m	FG43S	#	#
	F111 FT100	151/101 kNm	10,0 m	FG43S	#	#
	M122 F85i	155/110 kNm	8,5 m	FG43S	#	#
	M122 F96i	155/ - kNm	9,6 m	FG43S	#	#
	M122 FT100i	155/ - kNm	10,0 m	FG43S	#	#
	M142 F85i	178/132 kNm	8,5 m	FG43S	#	#
	M142 F96i	178/124 kNm	9,6 m	FG43S	#	#
	M142 FT100i	178/ - kNm	10,0 m	FG43S	#	#

HSM Hohenloher Spezial-
Maschinenbau GmbH & Co. KG

Technik die Freude macht.

D-74635 Neu-Kupfer
Im Greut 10
Tel. + 49 (0) 7944 / 9191-0
Fax + 49 (0) 7944 / 9191-77
Mail: info@hsm-forest.com
www.hsm-forest.com

