



HSM 904



Gamme de modèles



Technik die Freude macht.

Données techniques

Moteur (6 cylindres) :

- VOLVO PENTA
TAD881VE EU Stage V
Puissance : 185 kW (252 PS) à 1600 tr / min
Régime : 1150 Nm à 1100 - 1500 tr / min
Couple maximum : 1175 Nm à 1400 tr / min
Cylindrée : 7,7 litres

Option:

- VOLVO PENTA
TAD882VE EU Stage V
Puissance : 210 kW (286 PS) à 1700 tr / min
Régime : 1225 Nm à 1100 - 1600 tr / min
Couple maximum : 1255 Nm à 1400 tr / min
Cylindrée : 7,7 litres

Transmission de puissance :

- 904H : système High Speed Drive de HSM (série 71)
1e vitesse 0 - 14 km/h
- 904ZF : Boîte de vitesse ZF de type 6WG-190 à passage de vitesses sous charge avec convertisseur de couple
6 vitesses avant, 3 vitesses arrière

Pont :

- Axes planétaires, séparément différentiel commutable bloque 100%, avant et arrière

Frein :

- Freins à 2 circuits, disques immergés
- Frein de stationnement à ressort

Direction :

- Châssis articulé avec 2 vérins de direction, angle de braquage 45°

Capacité du réservoir :

- Diesel : 904H: 210 l 904ZF: 225 l
- AdBlue : 45 l 45 l
- Huile hydraulique : 110 l 150 l

Hydraulique :

- Load Sensing
- Pompe à débit variable (904H):
Débit : 304 l / min à 1600 tr / min
Pression maxi : 350 bars
- Pompe à débit variable (904ZF):
Débit : 224 l / min à 1600 tr / min
Pression maxi : 350 bars
- Huile hydraulique : ester synthétique saturé
Panolin HLP SYNTH avec Kleenoil
Microfiltration; WGK 1

Cabine :

- Cabine Panorama-Confort (voir brochure)
- Cabine conforme aux normes de sécurité ROPS, FOPS, OPS
- Confortable siège pivotant avec suspension pneumatique
- Chauffage et climatisation

Électrique / instruments :

- HSM Ecomand écran couleur
- 5 programmes de conduite + 1 programme réglé en usine
- Fonction diagnostic et relevé de codes erreurs
- Paramétrage optimisé par affichage couleur graphique
- Alternateur 110 A (28 V)
- 2 batteries sèches 55 Ah

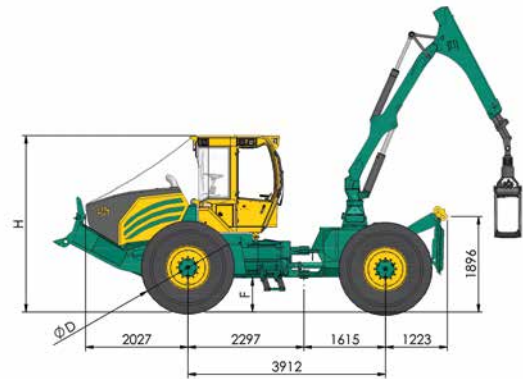
Équipement de série :

- 12 phares de travail à LED, Transformateur de tension 24 V - 12 V, Radio avec lecteur de CD, extincteur, trousse de premier secours, triangle de signalisation, kit d'outillages
- Verouillage de l'oscillation centrale avec 2 vérins

Équipements en option :

- Griffes inclinables, panneau frontal (Hauer), attelage de remorque, raccord hydraulique supplémentaire, radiocommande pour treuil à câble, système de radioguidage, chauffage auxiliaire, Rouleaux pare soleil, stérilisation de la surface d'assise
- Autres équipements sur demande

904



Treuil :

- Série : Treuil à double tambour HY 20 Adler (2 x 100 kN)
Capacité d'enroulement max. 14 mm, 100 m
- Option : Treuil à double tambour HY 24-SG Adler (2 x 120 kN)
Capacité d'enroulement max. 14 mm, 130 m
Treuil à double tambour HY 32-SG Adler (2 x 160 kN)
Capacité d'enroulement max. 16 mm, 100 m
Treuil à double tambour HY 32-LO

Poids :

- de 13200 kg

Grue de débardage :

- Série : Epsilon M80 R59
(portée max. 5,9 m, couple de levage brut 95 kNm)
- Grue avec couple de levage max. 170 kNm et portée max. 10,4 m
Livrabale (voir liste de grues séparée)

Pneumatiques :

		Série 24,5-32	30,5-32
904H	D	1831	1857
	B*	2430	2730
	H	3500	3507
	F	672	679
904ZF	H	3550	3557
	F	545	552

* B: largeur minimale de la machine (en mm)

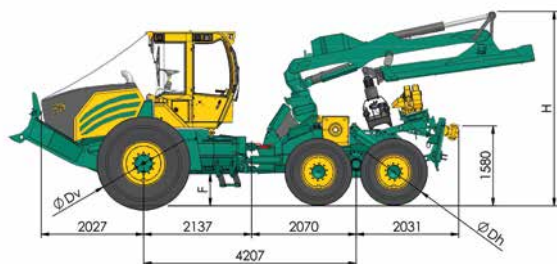
Équipement de série :

- Griffes fixes d'une largeur de 2000 mm
- Panneau arrière droit avec fonction de cale de retenue

Équipements en option :

- Support à galets avec commande hydraulique de réglage en hauteur
- Pince à grumes sur support à galets réglable en hauteur
- Panneau arrière avec cale de retenue
- Modèle de poulies « Skidder France »
- Protection du capot moteur et chasse-branches tubulaire
- Autres équipements sur demande

904 6WD



Treils :

- Série : Treuil à double tambour HY 20 Adler (2 x 100 kN)
Capacité d'enroulement max. 14 mm, 100 m
- Option : Treuil à double tambour HY 24-O Adler (2 x 120 kN)
Capacité d'enroulement max. 14 mm, 130 m
Treuil à double tambour HY 32-O Adler (2 x 160 kN)
Capacité d'enroulement max. 16 mm, 100 m

Poids :

- de 17 000 kg

Grue de débardage :

- Série : Epsilon X150 R80 inclinable
(portée max. 8 m, couple de levage brut 170 kNm)
- Option : Epsilon X150 R104 inclinable
(portée max. 10,4 m, couple de levage brut 170 kNm)

Pneumatiques :

		Série 24,5-32 710/45-26,5	30,5-32 710/45-26,5
		904H	Dv
Dh	1465		1485
B*	2430		2730
H	3694		3701
F	672		679
904ZF	H	3694	3701
	F	545	552

* B: largeur minimale de la machine (en mm)

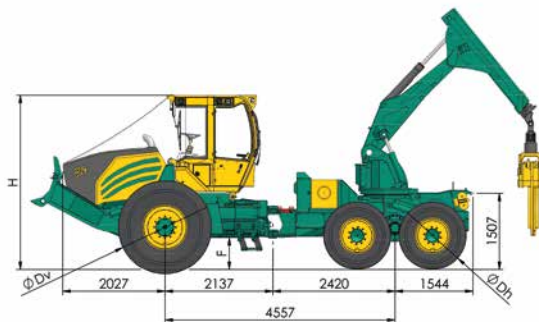
Équipement de série :

- Griffe fixe d'une largeur de 2000 mm
- Panneau arrière droit avec fonction de cale de retenue

Équipements en option :

- Modèle de poulies « Skidder France »
- Protection du capot moteur et chasse-branches tubulaire
- Bogielift arrière
- Autres équipements sur demande

904Z 6WD



Treils :

- Série : Treuil à double tambour HY 20 Adler (2 x 100 kN)
Capacité d'enroulement max. 14 mm, 100 m
- Option : Treuil à double tambour HY 24-SG Adler (2 x 120 kN)
Capacité d'enroulement max. 14 mm, 130 m
Treuil à double tambour HY 32-SG Adler (2 x 160 kN)
Capacité d'enroulement max. 16 mm, 100 m

Poids :

- de 17 300 kg

Grue de débardage :

- Série : Bras articulé avec télescope simple : Portée 6,1 m
Couple de levage brut : 270 kNm
Angle de rotation : 210°
Couple de rotation : 80 kNm
Section transversale du grappin : 1,2 m² (Option 0,9 m²)
- Option : Bras articulé avec télescope double : Portée 7,5 m

Pneumatiques :

		Série 24,5-32 710/45-26,5	30,5-32 710/45-26,5
		904H	Dv
Dh	1465		1485
B*	2430		2730
H	3500		3507
F	672		679
904ZF	H	3550	3557
	F	545	552

* B: largeur minimale de la machine (en mm)

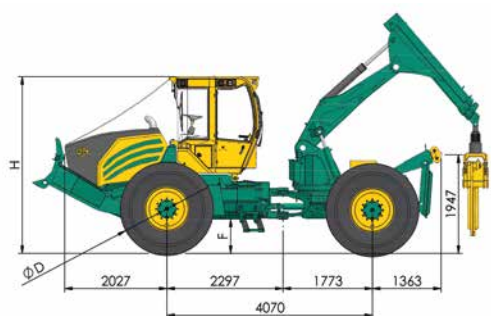
Équipement de série :

- Griffe fixe d'une largeur de 2000 mm
- Panneau arrière droit avec fonction de cale de retenue

Équipements en option :

- Support à galets avec commande hydraulique de réglage en hauteur
- Modèle de poulies « Skidder France »
- Protection du capot moteur et chasse-branches tubulaire
- Bogielift arrière
- Autres équipements sur demande

904ZL



Treuil :

- Série : Treuil à tambour simple EHY 10 Adler (1 x 100 kN)
Capacité d'enroulement max. 14 mm, 80 m
- Option : Treuil à double tambour HY 20 Adler (2 x 100 kN)
Capacité d'enroulement max. 14 mm, 100 m
Treuil à double tambour HY 24-O Adler (2 x 120 kN)
Capacité d'enroulement max. 14 mm, 130 m
Treuil à double tambour HY 32-O Adler (2 x 160 kN)
Capacité d'enroulement max. 16 mm, 100 m
Treuil à double tambour HY 32-LO

Poids :

- de 14 700 kg

Grue de débardage :

- Série : Bras articulé avec télescope simple : Portée 6,1 m
Couple de levage brut : 270 kNm
Angle de rotation : 210°
Couple de rotation : 80 kNm
Section transversale du grappin : 1,2 m² (Option 0,9 m²)
- Option : Bras articulé avec télescope double : Portée 7,5 m

Pneumatiques :

		Série 24,5-32	30,5-32
904H	D	1831	1857
	B*	2430	2730
	H	3500	3507
	F	672	679
904ZF	H	3550	3557
	F	545	552

* B: largeur minimale de la machine (en mm)

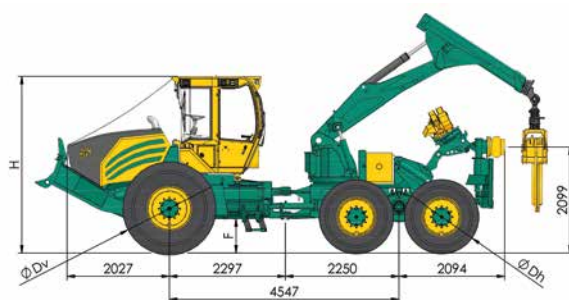
Équipement de série :

- Griffes fixes d'une largeur de 2000 mm
- Panneau arrière droit avec fonction de cale de retenue

Équipements en option :

- Support à galets avec commande hydraulique de réglage en hauteur
- Panneau arrière avec cale de retenue
- Modèle de poulies « Skidder France »
- Protection du capot moteur et chasse-branches tubulaire
- Autres équipements sur demande

904ZL 6WD



Treuil :

- Série : Treuil à tambour simple EHY 10 Adler (1 x 100 kN)
Capacité d'enroulement max. 14 mm, 80 m
- Option : Treuil à double tambour HY 20 Adler (2 x 100 kN)
Capacité d'enroulement max. 14 mm, 100 m
Treuil à double tambour HY 24-O Adler (2 x 120 kN)
Capacité d'enroulement max. 14 mm, 130 m
Treuil à double tambour HY 32-O Adler (2 x 160 kN)
Capacité d'enroulement max. 16 mm, 100 m
Treuil à double tambour HY 32-LO

Poids :

- de 19 800 kg

Grue de débardage :

- Série : Bras articulé avec télescope simple : Portée 6,1 m
Couple de levage brut : 270 kNm
Angle de rotation : 210°
Couple de rotation : 80 kNm
Section transversale du grappin : 1,2 m² (Option 0,9 m²)
- Option : Bras articulé avec télescope double : Portée 7,5 m

Pneumatiques :

		Série 24,5-32 750/50-26,5	30,5-32 750/55-26,5
904H	Dv	1831	1857
	Dh	1465	1485
	B*	2920	2920
	H	3500	3507
	F	672	679
904ZF	H	3500	3507
	F	545	552

* B: largeur minimale de la machine (en mm)

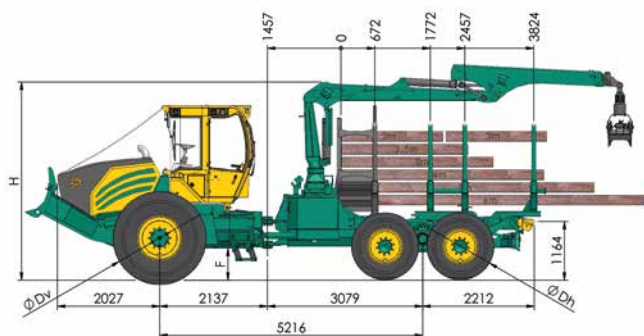
Équipement de série :

- Griffes fixes d'une largeur de 2000 mm
- Panneau arrière droit avec fonction de cale de retenue

Équipements en option :

- Support à galets avec commande hydraulique de réglage en hauteur
- Panneau arrière avec cale de retenue
- Modèle de poulies « Skidder France »
- Protection du capot moteur et chasse-branches tubulaire
- Bogielift arrière
- Autres équipements sur demande

904F Kombi court



Treuil :

- Série : Treuil à double tambour HY 20 Adler (2 x 100 kN)
Capacité d'enroulement max. 14 mm, 100 m
- Option : Treuil à double tambour HY 24-SG Adler (2 x 120 kN)
Capacité d'enroulement max. 14 mm, 130 m
Treuil à double tambour HY 32-SG Adler (2 x 160 kN)
Capacité d'enroulement max. 16 mm, 100 m

Poids :

- de 17 600 kg

Charge utile :

- 11 t

Grue de débardage :

- Grue Epsilon M70 F80 (Série)
- Voir liste de grues

Pneumatiques :

		Série 24,5-32 710/45-26,5	30,5-32 710/45-26,5
904H	Dv	1831	1857
	Dh	1465	1485
	B*	2430	2730
	H	3769	3776
	F	672	679
904ZF	H	3769	3776
	F	545	552

* B: largeur minimale de la machine (en mm)

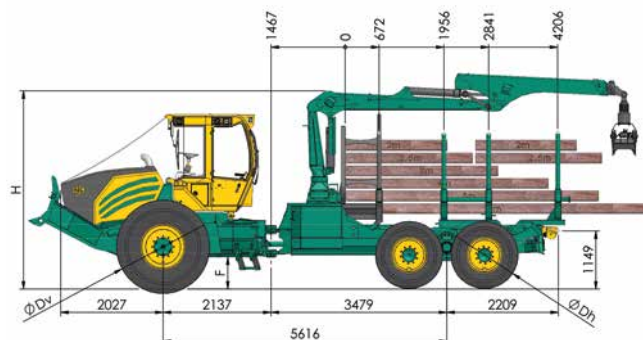
Équipement de série :

- Pare-grumes et premier rancher amovibles
- Dernier rancher amovible et déplaçable à 2,4 m, 3,2 m et 3,8 m
- Support à galets réglable en hauteur
- Verrouillage de l'oscillation centrale avec 2 vérins
- Caméra de recul avec moniteur en couleurs
- Feu de recul LED

Équipements en option :

- Griffes
- Panneau arrière
- Pince à grumes avec plaque de changement rapide
- Rancher double comme 2e et 3e ranchers sur plaque de changement rapide
- Rancher pivotant
- Bogielift arrière
- Tilt de grue
- Autres équipements sur demande

904F Kombi long



Treuil :

- Série : Treuil à double tambour HY 20 Adler (2 x 100 kN)
Capacité d'enroulement max. 14 mm, 100 m
- Option : Treuil à double tambour HY 24-SG Adler (2 x 120 kN)
Capacité d'enroulement max. 14 mm, 130 m
Treuil à double tambour HY 32-SG Adler (2 x 160 kN)
Capacité d'enroulement max. 16 mm, 100 m

Poids :

- de 17 800 kg

Charge utile :

- 11 t

Grue de débardage :

- Grue Epsilon M70 F80 (Série)
- Voir liste de grues

Pneumatiques :

		Série 24,5-32 710/45-26,5	30,5-32 710/45-26,5
904H	Dv	1831	1857
	Dh	1465	1485
	B*	2430	2730
	H	3769	3776
	F	672	679
904ZF	H	3769	3776
	F	545	552

* B: largeur minimale de la machine (en mm)

Équipement de série :

- Pare-grumes et premier rancher amovibles
- Dernier rancher amovible et déplaçable à 2,8 m, 3,6 m et 4,2 m
- Support à galets réglable en hauteur
- Verrouillage de l'oscillation centrale avec 2 vérins
- Caméra de recul avec moniteur en couleurs
- Feu de recul LED

Équipements en option :

- Griffes
- Panneau arrière
- Pince à grumes avec plaque de changement rapide
- Rancher double comme 2e et 3e ranchers sur plaque de changement rapide
- Rancher pivotant
- Bogielift arrière
- Tilt de grue
- Autres équipements sur demande



Dernier rancher variable en position « courte »



Dernier rancher variable en position « moyenne »



Dernier rancher variable en position « longue »



Rancher double à changement rapide pour bois de 2 x 2 m ou 2 x 2,5 m (n'existe pas pour la version courte de 805F)



Poulies réglables en hauteur jusqu'à 2 m



Débardage par câble possible sans modification du rancher



Débardage de grumes avec pince à grumes à changement rapide



Débardage par câble possible sans modification de la pince à grumes

X = Disponible contre supplément O = Équipement Série # = Non livrable					
	Type de grue	Couple de levage	Por-tée	Type de grappin	904F
					Kombi
EPSILON	M70 F80	102/68 kNm	8,0 m	FG43S	O
	M70 F86	102/68 kNm	8,6 m	FG43S	X
	M70 F101	102/65 kNm	10,1 m	FG43S	X
	M80 F80	114/79 kNm	8,0 m	FG43S	X
	M80 F86	114/79 kNm	8,6 m	FG43S	X
	M80 F101	114/75 kNm	10,1 m	FG43S	X
	S100 F80	128/91 kNm	8,0 m	FG43S	X
	S100 F86	128/90 kNm	8,6 m	FG43S	X
	S100 F101	128/86 kNm	10,1 m	FG43S	X
	S110 F80	143/104 kNm	8,0 m	FG43S	X
	S110 F86	143/104 kNm	8,6 m	FG43S	X
	S110 F101	143/100 kNm	10,1 m	FG43S	X
	X120 F80	159/111 kNm	8,0 m	FG43S	X
	X120 F86	159/110 kNm	8,6 m	FG43S	X
	X120 F102	159/107 kNm	10,2 m	FG43S	X
	X140 F80	173/123 kNm	8,0 m	FG43S	X
X140 F86	173/122 kNm	8,6 m	FG43S	X	
X140 F102	173/119 kNm	10,2 m	FG43S	X	
Fûts de grue bas (hauteur 1730 mm)					
Mesera	F71 F72	99/75 kNm	7,2 m	FG43S	X
	F71 FT85	99/70 kNm	8,5 m	FG43S	X
	F71 FT100	99/66 kNm	10,0 m	FG43S	X
	F71 FT100i	99/66 kNm	10,0 m	FG43S	X
	F83 F72	106/82 kNm	7,2 m	FG43S	X
	F83 FT85	106/76 kNm	8,5 m	FG43S	X
	F83 FT100i	106/73 kNm	10,0 m	FG43S	X
	M 92 F80i	130/84 kNm	8,0 m	FG43S	X
	M 92 FT86i	130/84 kNm	8,6 m	FG43S	X
	M 92 FT100i	130/84 kNm	10,0 m	FG43S	X
	F111 F72	151/111 kNm	7,2 m	FG43S	X
	F111 F85	151/100 kNm	8,5 m	FG43S	X
	F111 FT85	151/100 kNm	8,5 m	FG43S	X
	F111 FT91	151/98 kNm	9,1 m	FG43S	X
	F111 FT100	151/101 kNm	10,0 m	FG43S	X
	M122 F85i	155/110 kNm	8,5 m	FG43S	X
	M122 F96i	155/ - kNm	9,6 m	FG43S	X
	M122 FT100i	155/ - kNm	10,0 m	FG43S	X
	M142 F85i	178/132 kNm	8,5 m	FG43S	X
	M142 F96i	178/124 kNm	9,6 m	FG43S	X
M142 FT100i	178/ - kNm	10,0 m	FG43S	X	

