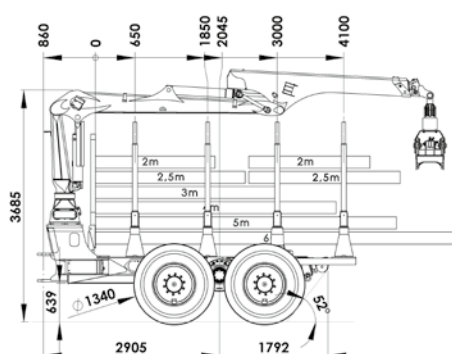
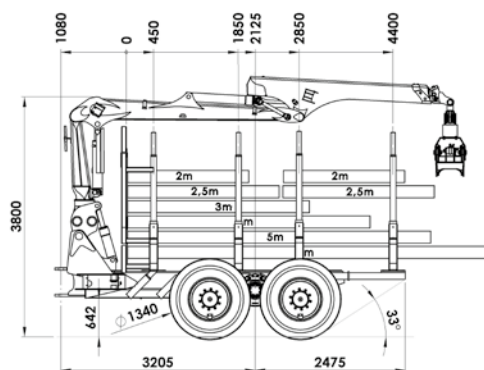


11 t Hinterrahmen kurz

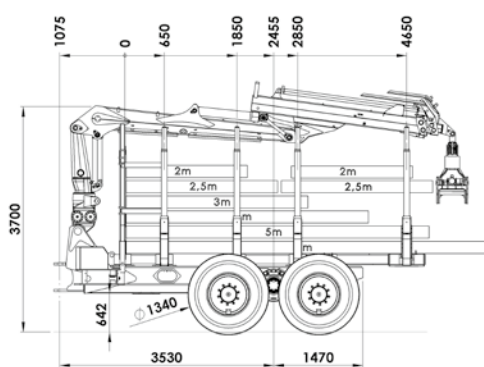
(300 mm verkürzter Radstand)



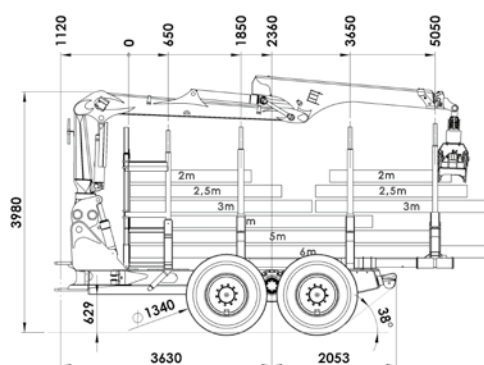
11 t Hinterrahmen mit Tiltkran



12 t Hinterrahmen Tiltkran



14 t Hinterrahmen mit Tiltkran



Dargestellt:

- 4te Runge steckbar
- 1 Trommel Heckwinde
- 3te Runge als Drehrunge

Dargestellt:

- Tiltkran mit Winkel -5° + 26°
- Gitter versetz- und abnehmbar
- Schnellwechsellplatte
- 4te Runge steckbar

Dargestellt:

- Tiltkran mit Winkel -5° + 26°
- Gitter hyd. verschiebbar
- flexibler Rohraufbau
- Drehrunge

Dargestellt:

- Tiltkran mit Winkel -5° + 26°
- Gitter versetz- und abnehmbar
- Heckwinde 10 t
- flexibler Rohraufbau
- Drehrunge

Weitere Optionen:

- höhenverstellbares Gitter
- Rungen teleskopierbar (Breite)
- Klemmbankaufbau mit Schnellwechsellplatte
- verschiebbare Rungen
- Heckwindeneinbau
- Drehrunge
- steckbares Gitter
- 4te Runge steckbar
- weitere Optionen auf Anfrage

HSM Kranliste

Kran Typ	Hubmoment	Reichweite	Greifer Typ	208F		208F		208F		208F		208F 14 t	
				11 t	12 t	14 t	20 t	Kombi	Stellhang	14 t	14 t		
C60 F69	82/63 kNm	6,9 m	FG43S	#	#	#	#	#	#	#	#	#	#
C60 F86	82/51 kNm	8,6 m	FG43S	#	#	#	#	#	#	#	#	#	#
M70 F80	102/68 kNm	8,0 m	FG43S	O	O	O	O	O	O	O	O	O	#
M70 F86	102/68 kNm	8,6 m	FG43S	X	X	X	X	X	X	X	X	X	#
M70 F101	102/65 kNm	10,1 m	FG43S	X	X	X	X	X	X	X	X	X	#
M80 F80	114/79 kNm	8,0 m	FG43S	X	X	X	X	X	X	X	X	X	#
M80 F86	114/79 kNm	8,6 m	FG43S	X	X	X	X	X	X	X	X	X	#
M80 F101	114/75 kNm	10,1 m	FG43S	X	X	X	X	X	X	X	X	X	#
S100 F80	128/91 kNm	8,0 m	FG43S	X	X	X	X	X	X	X	X	X	O
S100 F86	128/90 kNm	8,6 m	FG43S	X	X	X	X	X	X	X	X	X	X
S100 F101	128/86 kNm	10,1 m	FG43S	X	X	X	X	X	X	X	X	X	X
S110 F80	143/104 kNm	8,0 m	FG43S	X	X	X	X	X	X	X	X	X	X
S110 F86	143/104 kNm	8,6 m	FG43S	X	X	X	X	X	X	X	X	X	X
S110 F101	143/100 kNm	10,1 m	FG43S	X	X	X	X	X	X	X	X	X	X
X120 F80	159/111 kNm	8,0 m	FG43S	#	X	X	X	X	X	X	X	X	#
X120 F86	159/110 kNm	8,6 m	FG43S	#	X	X	X	X	X	X	X	X	#
X120 F102	159/107 kNm	10,2 m	FG43S	#	X	X	X	X	X	X	X	X	#
X140 F80	173/123 kNm	8,0 m	FG43S	#	#	X	X	X	X	X	X	X	#
X140 F86	173/122 kNm	8,6 m	FG43S	#	#	X	X	X	X	X	X	X	#
X140 F102	173/119 kNm	10,2 m	FG43S	#	#	X	X	X	X	X	X	X	#
niedrige Kransäule (Höhe 1730 mm) Serie bei Stellhang und Kombi				X	X	X	X	X	O	O	O	O	O
F59 F72	78/56 kNm	7,2 m	FG43S	#	#	#	#	#	#	#	#	#	#
F59 FT85	78/51 kNm	8,5 m	FG43S	#	#	#	#	#	#	#	#	#	#
F59 FT100	78/47 kNm	10,0 m	FG43S	#	#	#	#	#	#	#	#	#	#
F59 FT100i	78/47 kNm	10,0 m	FG43S	#	#	#	#	#	#	#	#	#	#
F71 F72	99/75 kNm	7,2 m	FG43S	X	X	X	X	X	X	X	X	X	#
F71 FT85	99/70 kNm	8,5 m	FG43S	X	X	X	X	X	X	X	X	X	#
F71 FT100	99/66 kNm	10,0 m	FG43S	X	X	X	X	X	X	X	X	X	#
F71 FT100i	99/66 kNm	10,0 m	FG43S	X	X	X	X	X	X	X	X	X	#
F83 F72	106/82 kNm	7,2 m	FG43S	X	X	X	X	X	X	X	X	X	#
F83 FT85	106/76 kNm	8,5 m	FG43S	X	X	X	X	X	X	X	X	X	#
F83 FT100i	106/73 kNm	10,0 m	FG43S	X	X	X	X	X	X	X	X	X	#
M 92 F80i	130/84 kNm	8,0 m	FG43S	X	X	X	X	X	X	X	X	X	X
M 92 FT86i	130/84 kNm	8,6 m	FG43S	X	X	X	X	X	X	X	X	X	X
M 92 FT100i	130/84 kNm	10,0 m	FG43S	X	X	X	X	X	X	X	X	X	X
F111 F72	151/111 kNm	7,2 m	FG43S	#	X	X	X	X	X	X	X	X	#
F111 F85	151/100 kNm	8,5 m	FG43S	#	X	X	X	X	X	X	X	X	#
F111 FT85	151/100 kNm	8,5 m	FG43S	#	X	X	X	X	X	X	X	X	#
F111 FT91	151/98 kNm	9,1 m	FG43S	#	X	X	X	X	X	X	X	X	#
F111 FT100	151/101 kNm	10,0 m	FG43S	#	X	X	X	X	X	X	X	X	#
M122 F85i	155/110 kNm	8,5 m	FG43S	#	X	X	X	X	X	X	X	X	#
M122 F96i	155/ - kNm	9,6 m	FG43S	#	X	X	X	X	X	X	X	X	#
M122 FT100i	155/ - kNm	10,0 m	FG43S	#	X	X	X	X	X	X	X	X	#
M142 F85i	178/132 kNm	8,5 m	FG43S	#	X	X	X	X	X	X	X	X	#
M142 F96i	178/124 kNm	9,6 m	FG43S	#	X	X	X	X	X	X	X	X	#
M142 FT100i	178/ - kNm	10,0 m	FG43S	#	X	X	X	X	X	X	X	X	#

HSM Hohenloher Spezial-Maschinenbau GmbH & Co. KG

Technik die Freude macht.

D-74635 Neu-Kupfer
Im Greut 10

Tel. + 49 (0) 7944 / 9191-0

Fax + 49 (0) 7944 / 9191-77

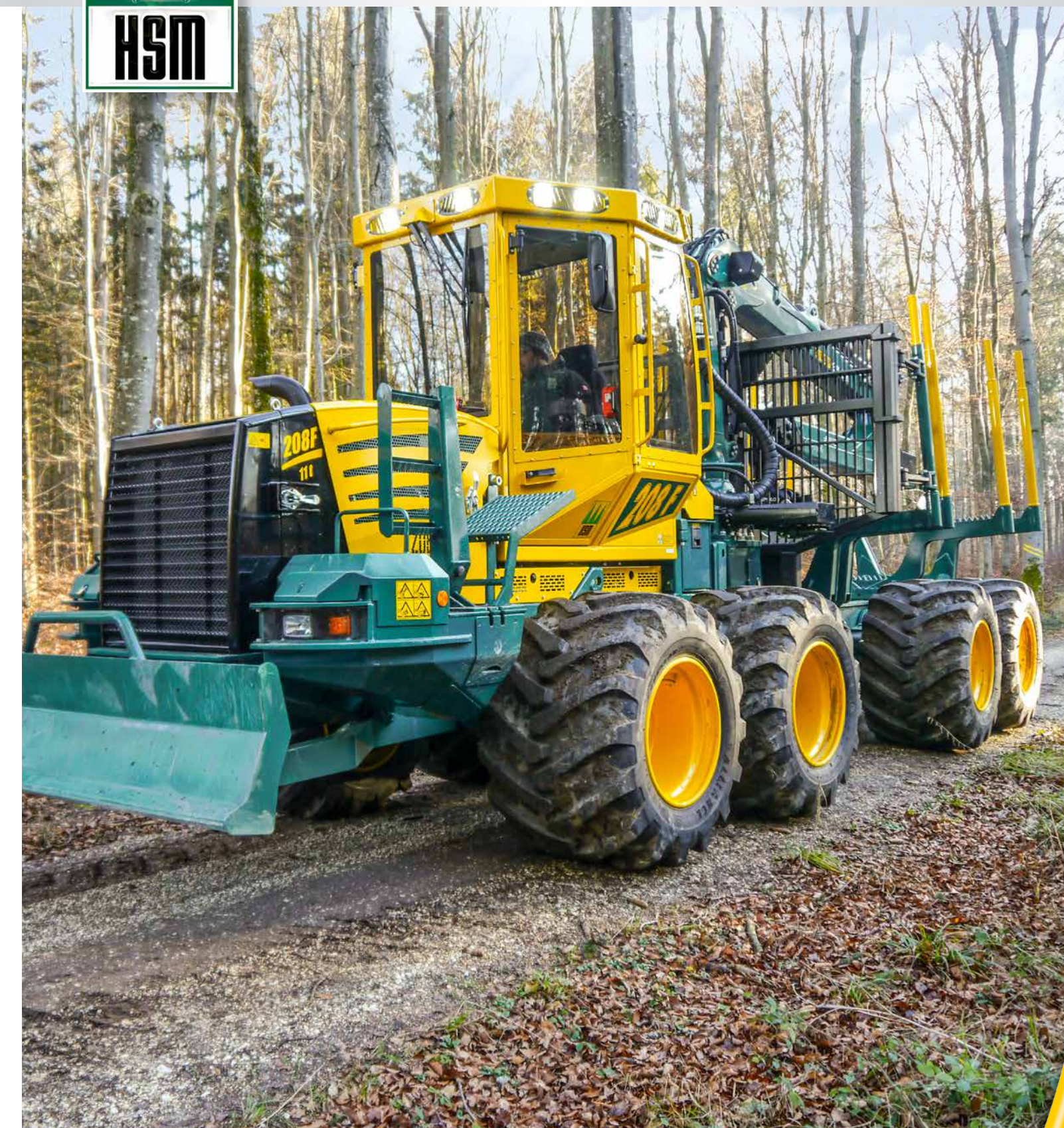
Mail: info@hsm-forest.com

www.hsm-forest.com



HSM 208F

Technische Änderungen vorbehalten. Stand Änderung Juni 2018. HSM208F_dt_photon-sh-0618



Technik die Freude macht.

Technische Daten 208F

Bremse:

- 2-Kreis Bremse, im Ölbad laufende Lamellenbremse
- Federspeicher-Feststellbremse

Lenkung:

- Knickrahmenlenkung mit 2 Zylinder
- Lenkeinschlag 45°

Kabine:

- Parallelschwenkbare Kabine
- ROPS, FOPS, OPS geprüfte Sicherheitskabine
- Drehsitz mit Pedalen hinten und vorne
- Scheibenwischer vorne und hinten, optional seitlich
- Luftgefederter Komfortsitz mit Sitzheizung
- Warmwasserheizung
- Klimaanlage

Elektrik / Instrumente:

- HSM Ecommand Farbdisplay
- 5 Fahrerprogramme + Werkseinstellung
- Diagnosefunktion und Fehleranzeige
- Graphische Unterstützung beim Parametereditieren
- Lichtmaschine 110 A (28 V)
- 2 wartungsfreie Trockenbatterien mit je 75 Ah

Kraftübertragung:

- NAF 2 Gang Verteilergetriebe
- HSM High Speed Drive (Serie 71); 1. Gang 0-14 km/h

Serienausstattung:

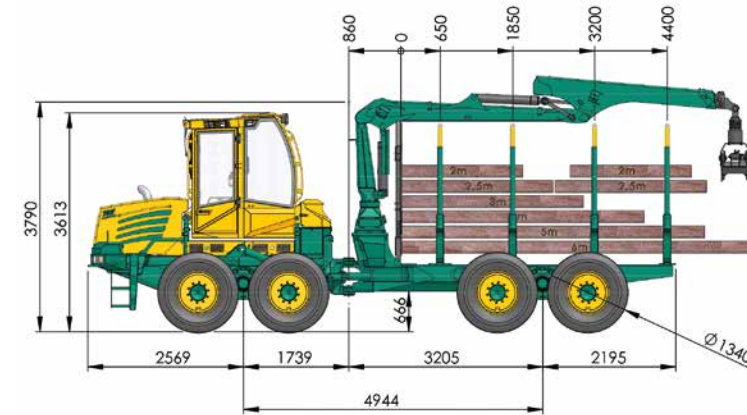
- 14 LED Arbeitsscheinwerfer an Kabine
- 4 Arbeitsscheinwerfer am Kran
- Spannungswandler 24 V - 12 V
- Radio mit CD
- Feuerlöscher
- Verbandskasten
- Warndreieck
- Werkzeugsatz
- Kühlbox
- Rückfahrkamera mit Farbmonitor
- Heckscheinwerfer
- Verwindungssperre mit 2 Hydraulikzylinder

Sonderausstattung:

- Frontplanierschild
- Tandemachsanhhebung (Bogielift) vorne
- Drehrunge
- letzte Runge angesteckt
- tiltbare Kransäule
- Schnellwechselsystem Rungenaufbau
- Klemmbank
- Standheizung
- Bogie Kettenbänder
- Funkfernsteuerung Seilwinde
- Fahren mit Funk
- Sonnenrollos
- steckbares Stirngitter
- Kabinenfederung
- weiteres Zubehör auf Anfrage

208F 10 t

4 Zylinder



Gewicht:

- ab 16200 kg
- Gewichtsaufteilung: Vorderachse: 60 %, Hinterachse: 40 %

Bereifung:

	Größe:	Gesamtbreite:	Breite mit Kettenbänder:
• Serie:	710/45-26,5	2600 mm	2700 mm
• wahlweise:	600/55-26,5	2400 mm	2500 mm
	800/40-26,5	2700 mm	2800 mm
	870/40-26,5	2900 mm	3000 mm
	54x37-25	2900 mm	3000 mm

Achsen:

- NAF Portalbogieachsen
- vorne: schaltbare Differentialsperre 100 %
- hinten: schaltbare Differentialsperre 100 %

Ladekran:

- Serie: - Epsilon M70 F80

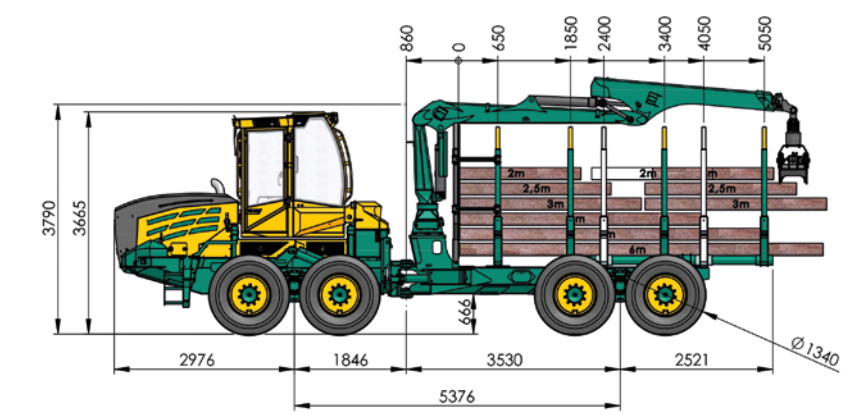
- Weitere Krane laut Zubehörliste.

Ladefläche:

- 4 Rungenbänke
- Länge: 4400 mm
- Querschnitt: 4,0 m² / Option 4,3 m²
- Nutzlast: 10 t

208F 12 t

6 Zylinder



Gewicht:

- ab 16900 kg
- Gewichtsufteilung: Vorderachse: 60 %, Hinterachse: 40 %

Bereifung:

	Größe:	Gesamtbreite:	Breite mit Kettenbänder:
• Serie:	710/45-26,5	2600 mm	2700 mm
• wahlweise:	600/55-26,5	2400 mm	2500 mm
	800/40-26,5	2700 mm	2800 mm
	870/40-26,5	2900 mm	3000 mm
	54x37-25	2900 mm	3000 mm

Achsen:

- NAF Portalbogieachsen
- vorne: schaltbare Differentialsperre 100 %
- hinten: schaltbare Differentialsperre 100 %

Ladekran:

- Serie: - Epsilon M70 F80

- Weitere Krane laut Zubehörliste.

Ladefläche:

- 4 Rungenbänke, letzte Runge ausziehbar
- Länge: 3700 mm - 4650 mm / Option 5050 (2x3 m)
- Querschnitt: 4,0 m² / Option 4,3 m²
- Nutzlast: 12 t

208F 4 Zylinder

Motor (10 t):

- VOLVO
- TAD572VE EU Stage IV / EPA T4f
- Motorleistung: 160 kW (218 PS) ab 1700 U/min
- Drehmoment: 900 Nm von 1200 - 1700 U/min
- max. Drehmoment: 910 Nm bei 1450 U/min
- Hubraum: 5,13 Liter

Hydraulik:

- Load Sensing
- Verstellpumpe (Arbeitspumpe):
 - Fördermenge: 232 l/min bei 1600 U/min
 - Druck: bis 350 bar
- Hydrauliköl: gesättigter, synthetischer Ester Panolin HLP SYNTH mit Kleenoil Microfiltration; WGK 1

Tankinhalt:

- Diesel: 170 l
- AdBlue: 25 l
- Hydrauliköl: 130 l

208F 6 Zylinder

Motor:

- VOLVO
- TAD871VE EU Stage IV / EPA T4f
- Motorleistung: 185 kW (252 PS) ab 1600 U/min
- Drehmoment: 1150 Nm von 1100 - 1500 U/min
- max. Drehmoment: 1160 Nm bei 1200 U/min
- Hubraum: 7,7 Liter

Optional:

- VOLVO
- TAD872VE EU Stage IV / EPA T4f
- Motorleistung: 210 kW (286 PS) ab 1700 U/min
- Drehmoment: 1225 Nm von 1100 - 1600 U/min
- max. Drehmoment: 1235 Nm bei 1350 U/min
- Hubraum: 7,7 Liter

Hydraulik:

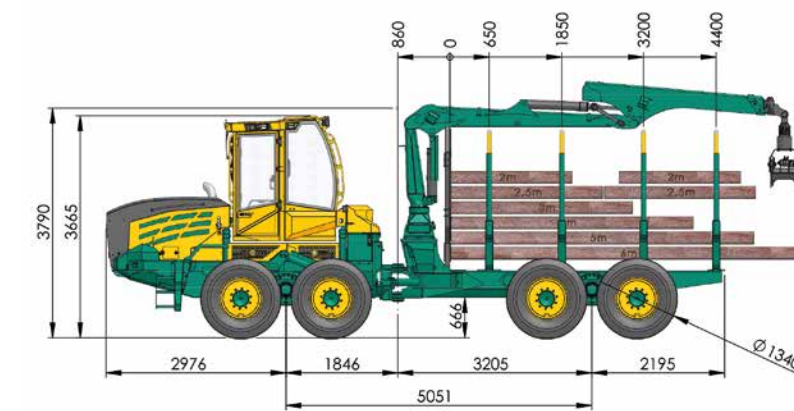
- Load Sensing
- Verstellpumpe (Arbeitspumpe):
 - Fördermenge: 304 l/min bei 1600 U/min
 - Druck: bis 350 bar
- Hydrauliköl: gesättigter, synthetischer Ester Panolin HLP SYNTH mit Kleenoil Microfiltration; WGK 1

Tankinhalt:

- | | | |
|----------------|-------------|-------|
| | 11 t / 12 t | 14 t |
| • Diesel: | 190 l | 225 l |
| • AdBlue: | 45 l | 45 l |
| • Hydrauliköl: | 130 l | 130 l |

208F 11 t

6 Zylinder



Gewicht:

- ab 16500 kg
- Gewichtsufteilung: Vorderachse: 60 %, Hinterachse: 40 %

Bereifung:

	Größe:	Gesamtbreite:	Breite mit Kettenbänder:
• Serie:	710/45-26,5	2600 mm	2700 mm
• wahlweise:	600/55-26,5	2400 mm	2500 mm
	800/40-26,5	2700 mm	2800 mm
	870/40-26,5	2900 mm	3000 mm
	54x37-25	2900 mm	3000 mm

Achsen:

- NAF Portalbogieachsen
- vorne: schaltbare Differentialsperre 100 %
- hinten: schaltbare Differentialsperre 100 %

Ladekran:

- Serie: - Epsilon M70 F80

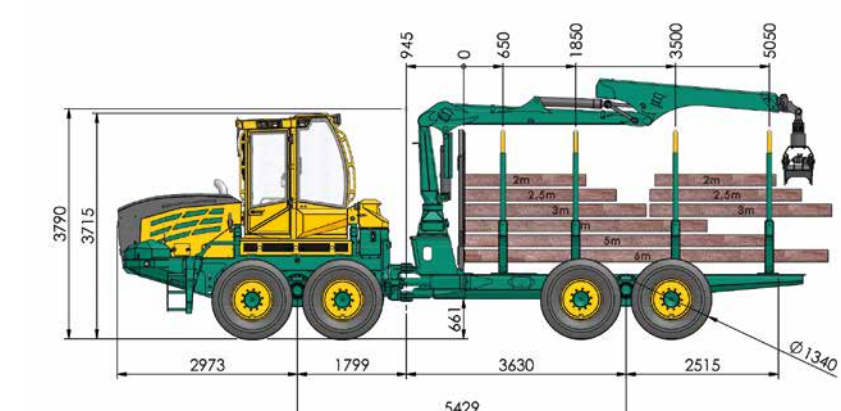
- Weitere Krane laut Zubehörliste.

Ladefläche:

- 4 Rungenbänke
- Länge: 4400 mm
- Querschnitt: 4,0 m² / Option 4,3 m²
- Nutzlast: 11 t

208F 14 t

6 Zylinder



Gewicht:

- ab 18000 kg
- Gewichtsufteilung: Vorderachse: 60 %, Hinterachse: 40 %

Bereifung:

	Größe:	Gesamtbreite:	Breite mit Kettenbänder:
• Serie:	710/45-26,5	2860 mm	2960 mm
• wahlweise:	600/55-26,5	2660 mm	2760 mm
	800/40-26,5	3000 mm	3000 mm

Achsen:

- Balancierte NAF Portalbogieachsen
- vorne: schaltbare Differentialsperre 100 %
- hinten: schaltbare Differentialsperre 100 %

Ladekran:

- Serie: - Epsilon M70 F80

- Weitere Krane laut Zubehörliste.

Ladefläche:

- 4 Rungenbänke
- Länge: 5050 mm
- Querschnitt: 4,4 m²
- Nutzlast: 14 t