



# HSM 904



## Gamme de modèles



Technik die Freude macht.

# Données techniques

## Moteur (6 cylindres) :

- VOLVO  
TAD871VE EU Stage IV / EPA T4f  
Puissance : 185 kW (252 PS) à 1600 Tr / min  
Régime : 1150 Nm à 1100 - 1500 Tr / min  
Couple maximum : 1160 Nm à 1200 Tr / min  
Cylindrée : 7,7 litres

Option:

- VOLVO  
TAD872VE EU Stage IV / EPA T4f  
Puissance : 210 kW (286 PS) à 1700 Tr / min  
Régime : 1225 Nm à 1100 - 1600 Tr / min  
Couple maximum : 1235 Nm à 1350 Tr / min  
Cylindrée : 7,7 litres

## Transmission de puissance :

- 904H : système High Speed Drive de HSM (série 71)  
1e vitesse 0 - 14 km/h
- 904ZF : Boîte de vitesse ZF de type 6WG-190 à passage de vitesses sous charge avec convertisseur de couple  
6 vitesses avant, 3 vitesses arrière

## Pont :

- Axes planétaires, séparément différentiel commutable bloque 100%, avant et arrière

## Frein :

- Freins à 2 circuits, disques immergés
- Frein de stationnement à ressort

## Direction :

- Châssis articulé avec 2 vérins de direction, angle de braquage 45°

## Tankinhalt:

- Diesel : 904H: 210 l 904ZF: 225 l
- AdBlue : 45 l 45 l
- Huile hydraulique : 110 l 150 l

## Hydraulique :

- Load Sensing
- Pompe à débit variable (904H):  
Débit : 304 l / min à 1600 Tr / min  
Pression maxi : 350 bars
- Pompe à débit variable (904ZF):  
Débit : 224 l / min à 1600 Tr / min  
Pression maxi : 350 bars
- Huile hydraulique : ester synthétique saturé  
Panolin HLP SYNTH avec Kleenoil  
Microfiltration; WGK 1

## Cabine :

- Cabine Panorama-Confort (voir brochure)
- Cabine conforme aux normes de sécurité ROPS, FOPS, OPS
- Confortable siège pivotant avec suspension pneumatique
- Chauffage et climatisation

## Électrique / instruments :

- HSM Ecomand écran couleur
- 5 programmes de conduite + 1 programme réglé en usine
- Fonction diagnostic et relevé de codes erreurs
- Paramétrage optimisé par affichage couleur graphique
- Alternateur 110 A (28 V)
- 2 batteries sèches 55 Ah

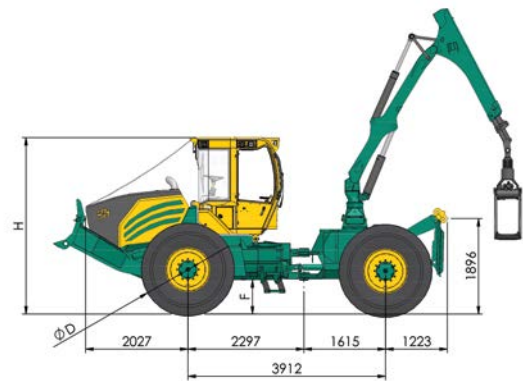
## Équipement de série :

- 12 phares de travail à LED, Transformateur de tension 24 V - 12 V, Radio avec lecteur de CD, extincteur, trousse de premier secours, triangle de signalisation, kit d'outillages
- Verouillage de l'oscillation centrale avec 2 vérins

## Équipements en option :

- Griffe inclinable, panneau frontal (Hauer), attelage de remorque, raccord hydraulique supplémentaire, radiocommande pour treuil à câble, système de radioguidage, chauffage auxiliaire, Rouleaux pare soleil, stérilisation de la surface d'assise
- Autres équipements sur demande

# 904



## Treuil :

- En série : Treuil à double tambour HY 20 Adler (2 x 100 kN)  
Capacité d'enroulement max. 14 mm, 100 m
- En option : Treuil à double tambour HY 24-SG Adler (2 x 120 kN)  
Capacité d'enroulement max. 14 mm, 130 m  
Treuil à double tambour HY 32-SG Adler (2 x 160 kN)  
Capacité d'enroulement max. 16 mm, 100 m  
Treuil à double tambour HY 32-LO

## Poids :

- de 13200 kg

## Grue de débardage :

- En série : Epsilon M80 R59  
(portée max. 5,9 m, couple de levage brut 95 kNm)
- Grue avec couple de levage max. 170 kNm et portée max. 10,4 m  
Livrabale (voir liste de grues séparée)

## Pneumatiques :

		Série 24,5-32	30,5-32
904H	D	1831	1857
	B*	2430	2730
	H	3500	3507
	F	672	679
904ZF	H	3550	3557
	F	545	552

\* B: largeur minimale de la machine (en mm)

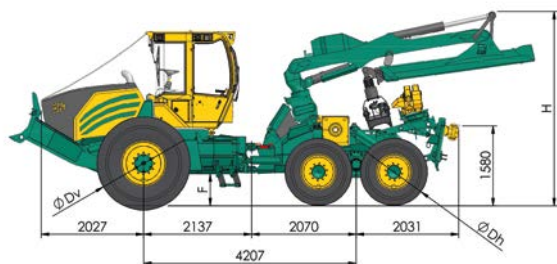
## Équipement de série :

- Griffe fixe d'une largeur de 2000 mm
- Panneau arrière droit avec fonction de cale de retenue

## Équipements en option :

- Support à galets avec commande hydraulique de réglage en hauteur
- Pince à grumes sur support à galets réglable en hauteur
- Panneau arrière avec cale de retenue
- Modèle de poulies « Skidder France »
- Protection du capot moteur et chasse-branches tubulaire
- Autres équipements sur demande

# 904 6WD



## Treils :

- En série : Treuil à double tambour HY 20 Adler (2 x 100 kN)  
Capacité d'enroulement max. 14 mm, 100 m
- En option : Treuil à double tambour HY 24-O Adler (2 x 120 kN)  
Capacité d'enroulement max. 14 mm, 130 m  
Treuil à double tambour HY 32-O Adler (2 x 160 kN)  
Capacité d'enroulement max. 16 mm, 100 m

## Poids :

- de 17 000 kg

## Grue de débardage :

- En série : Epsilon X150 R80 inclinable  
(portée max. 8 m, couple de levage brut 170 kNm)
- En option : Epsilon X150 R104 inclinable  
(portée max. 10,4 m, couple de levage brut 170 kNm)

## Pneumatiques :

		Série 24,5-32 710/45-26,5	30,5-32 710/45-26,5
<b>904H</b>	Dv	1831	1857
	Dh	1465	1485
	B*	2430	2730
	H	3694	3701
	F	672	679
<b>904ZF</b>	H	3694	3701
	F	545	552

\* B: largeur minimale de la machine (en mm)

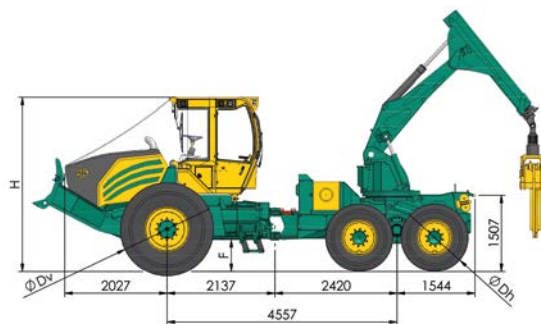
## Équipement de série :

- Griffe fixe d'une largeur de 2000 mm
- Panneau arrière droit avec fonction de cale de retenue

## Équipements en option :

- Modèle de poulies « Skidder France »
- Protection du capot moteur et chasse-branches tubulaire
- Bogielift arrière
- Autres équipements sur demande

# 904Z 6WD



## Treils :

- En série : Treuil à double tambour HY 20 Adler (2 x 100 kN)  
Capacité d'enroulement max. 14 mm, 100 m
- En option : Treuil à double tambour HY 24-SG Adler (2 x 120 kN)  
Capacité d'enroulement max. 14 mm, 130 m  
Treuil à double tambour HY 32-SG Adler (2 x 160 kN)  
Capacité d'enroulement max. 16 mm, 100 m

## Poids :

- de 17 300 kg

## Grue de débardage :

- En série : Bras articulé avec télescope simple : Portée 6,1 m  
Couple de levage brut : 270 kNm  
Angle de rotation : 210°  
Couple de rotation : 80 kNm  
Section transversale du grappin: 1,2m<sup>2</sup> (en option 0,9m<sup>2</sup>)
- En option : Bras articulé avec télescope double : Portée 7,5 m

## Pneumatiques :

		Série 24,5-32 710/45-26,5	30,5-32 710/45-26,5
<b>904H</b>	Dv	1831	1857
	Dh	1465	1485
	B*	2430	2730
	H	3500	3507
	F	672	679
<b>904ZF</b>	H	3550	3557
	F	545	552

\* B: largeur minimale de la machine (en mm)

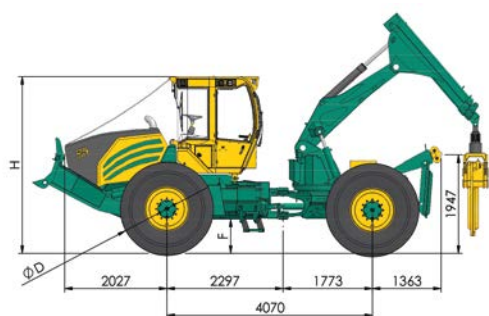
## Équipement de série :

- Griffe fixe d'une largeur de 2000 mm
- Panneau arrière droit avec fonction de cale de retenue

## Équipements en option :

- Support à galets avec commande hydraulique de réglage en hauteur
- Modèle de poulies « Skidder France »
- Protection du capot moteur et chasse-branches tubulaire
- Bogielift arrière
- Autres équipements sur demande

# 904ZL



## Treuil :

- En série : Treuil à tambour simple EHY 10 Adler (1 x 100 kN)  
Capacité d'enroulement max. 14 mm, 80 m
- En option : Treuil à double tambour HY 20 Adler (2 x 100 kN)  
Capacité d'enroulement max. 14 mm, 100 m
- Treuil à double tambour HY 24-O Adler (2 x 120 kN)  
Capacité d'enroulement max. 14 mm, 130 m
- Treuil à double tambour HY 32-O Adler (2 x 160 kN)  
Capacité d'enroulement max. 16 mm, 100 m
- Treuil à double tambour HY 32-LO

## Poids :

- de 14 700 kg

## Grue de débardage :

- En série : Bras articulé avec télescope simple : Portée 6,1 m  
Couple de levage brut : 270 kNm  
Angle de rotation : 210°  
Couple de rotation : 80 kNm  
Section transversale du grappin : 1,2m<sup>2</sup> (en option 0,9m<sup>2</sup>)
- En option : Bras articulé avec télescope double : Portée 7,5 m

## Pneumatiques :

		Série 24,5-32	30,5-32
<b>904H</b>	D	1831	1857
	B*	2430	2730
	H	3500	3507
	F	672	679
<b>904ZF</b>	H	3550	3557
	F	545	552

\* B: largeur minimale de la machine (en mm)

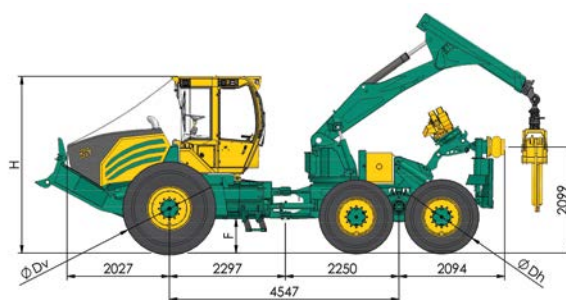
## Équipement de série :

- Griffes fixes d'une largeur de 2000 mm
- Panneau arrière droit avec fonction de cale de retenue

## Équipements en option :

- Support à galets avec commande hydraulique de réglage en hauteur
- Panneau arrière avec cale de retenue
- Modèle de poulies « Skidder France »
- Protection du capot moteur et chasse-branches tubulaire
- Autres équipements sur demande

# 904ZL 6WD



## Treuil :

- En série : Treuil à tambour simple EHY 10 Adler (1 x 100 kN)  
Capacité d'enroulement max. 14 mm, 80 m
- En option : Treuil à double tambour HY 20 Adler (2 x 100 kN)  
Capacité d'enroulement max. 14 mm, 100 m
- Treuil à double tambour HY 24-O Adler (2 x 120 kN)  
Capacité d'enroulement max. 14 mm, 130 m
- Treuil à double tambour HY 32-O Adler (2 x 160 kN)  
Capacité d'enroulement max. 16 mm, 100 m
- Treuil à double tambour HY 32-LO

## Poids :

- de 19 800 kg

## Grue de débardage :

- En série : Bras articulé avec télescope simple : Portée 6,1 m  
Couple de levage brut : 270 kNm  
Angle de rotation : 210°  
Couple de rotation : 80 kNm  
Section transversale du grappin : 1,2m<sup>2</sup> (en option 0,9m<sup>2</sup>)
- En option : Bras articulé avec télescope double : Portée 7,5 m

## Pneumatiques :

		Série 24,5-32 750/50-26,5	30,5-32 750/55-26,5
<b>904H</b>	Dv	1831	1857
	Dh	1465	1485
	B*	2920	2920
	H	3500	3507
	F	672	679
<b>904ZF</b>	H	3500	3507
	F	545	552

\* B: largeur minimale de la machine (en mm)

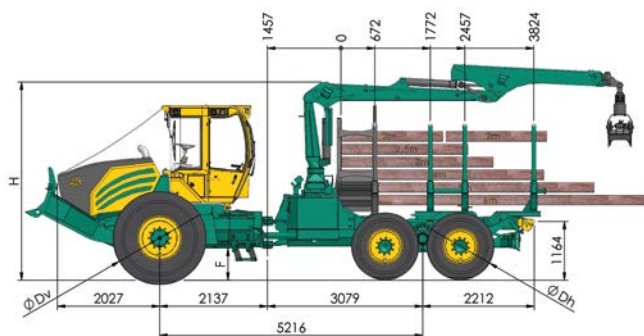
## Équipement de série :

- Griffes fixes d'une largeur de 2000 mm
- Panneau arrière droit avec fonction de cale de retenue

## Équipements en option :

- Support à galets avec commande hydraulique de réglage en hauteur
- Panneau arrière avec cale de retenue
- Modèle de poulies « Skidder France »
- Protection du capot moteur et chasse-branches tubulaire
- Bogielift arrière
- Autres équipements sur demande

# 904F Kombi court



## Treuil :

- En série : Treuil à double tambour HY 20 Adler (2 x 100 kN)  
Capacité d'enroulement max. 14 mm, 100 m
- En option : Treuil à double tambour HY 24-SG Adler (2 x 120 kN)  
Capacité d'enroulement max. 14 mm, 130 m  
Treuil à double tambour HY 32-SG Adler (2 x 160 kN)  
Capacité d'enroulement max. 16 mm, 100 m

## Poids :

- de 17 600 kg

## Charge utile :

- 11 t

## Grue de débardage :

- Grue Epsilon M70 F80 (en série)
- Voir liste de grues

## Pneumatiques :

		Série 24,5-32 710/45-26,5	30,5-32 710/45-26,5
<b>904H</b>	Dv	1831	1857
	Dh	1465	1485
	B*	2430	2730
	H	3769	3776
	F	672	679
<b>904ZF</b>	H	3769	3776
	F	545	552

\* B: largeur minimale de la machine (en mm)

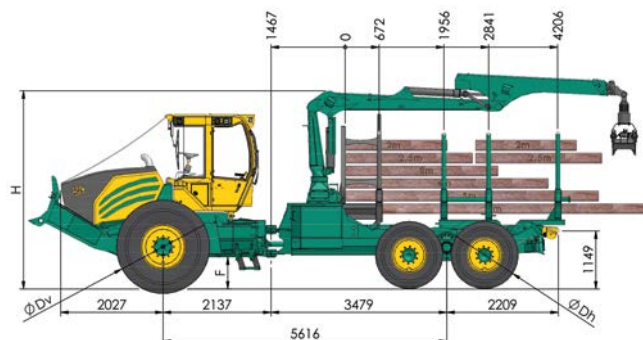
## Équipement de série :

- Pare-grumes et premier rancher amovibles
- Dernier rancher amovible et déplaçable à 2,4 m, 3,2 m et 3,8 m
- Support à galets réglable en hauteur
- Verrouillage de l'oscillation centrale avec 2 vérins
- Caméra de recul avec moniteur en couleurs
- Feu de recul LED

## Équipements en option :

- Griffes
- Panneau arrière
- Pince à grumes avec plaque de changement rapide
- Rancher double comme 2e et 3e ranchers sur plaque de changement rapide
- Rancher pivotant
- Bogielift arrière
- Autres équipements sur demande

# 904F Kombi long



## Treuil :

- En série : Treuil à double tambour HY 20 Adler (2 x 100 kN)  
Capacité d'enroulement max. 14 mm, 100 m
- En option : Treuil à double tambour HY 24-SG Adler (2 x 120 kN)  
Capacité d'enroulement max. 14 mm, 130 m  
Treuil à double tambour HY 32-SG Adler (2 x 160 kN)  
Capacité d'enroulement max. 16 mm, 100 m

## Poids :

- de 17 800 kg

## Charge utile :

- 11 t

## Grue de débardage :

- Grue Epsilon M70 F80 (en série)
- Voir liste de grues

## Pneumatiques :

		Série 24,5-32 710/45-26,5	30,5-32 710/45-26,5
<b>904H</b>	Dv	1831	1857
	Dh	1465	1485
	B*	2430	2730
	H	3769	3776
	F	672	679
<b>904ZF</b>	H	3769	3776
	F	545	552

\* B: largeur minimale de la machine (en mm)

## Équipement de série :

- Pare-grumes et premier rancher amovibles
- Dernier rancher amovible et déplaçable à 2,8 m, 3,6 m et 4,2 m
- Support à galets réglable en hauteur
- Verrouillage de l'oscillation centrale avec 2 vérins
- Caméra de recul avec moniteur en couleurs
- Feu de recul LED

## Équipements en option :

- Griffes
- Panneau arrière
- Pince à grumes avec plaque de changement rapide
- Rancher double comme 2e et 3e ranchers sur plaque de changement rapide
- Rancher pivotant
- Bogielift arrière
- Autres équipements sur demande

# L'arrière aux options multiples

# Liste de grue HSM



Dernier rancher variable en position « courte »



Dernier rancher variable en position « moyenne »



Dernier rancher variable en position « longue »



Rancher double à changement rapide pour bois de 2 x 2 m ou 2 x 2,5 m (n'existe pas pour la version courte de 805F)



Poulies réglables en hauteur jusqu'à 2 m



Débardage par câble possible sans modification du rancher



Débardage de grumes avec pince à grumes à changement rapide



Débardage par câble possible sans modification de la pince à grumes

X = Disponible contre supplément O = Équipement en série # = Non livrable

	Type de grue	Couple de levage	Por-tée	Type de grappin	904F
					Kombi
<b>EPSILON</b>	M70 F80	102/68 kNm	8,0 m	FG43S	O
	M70 F86	102/68 kNm	8,6 m	FG43S	X
	M70 F101	102/65 kNm	10,1 m	FG43S	X
	M80 F80	114/79 kNm	8,0 m	FG43S	X
	M80 F86	114/79 kNm	8,6 m	FG43S	X
	M80 F101	114/75 kNm	10,1 m	FG43S	X
	S100 F80	128/91 kNm	8,0 m	FG43S	X
	S100 F86	128/90 kNm	8,6 m	FG43S	X
	S100 F101	128/86 kNm	10,1 m	FG43S	X
	S110 F80	143/104 kNm	8,0 m	FG43S	X
	S110 F86	143/104 kNm	8,6 m	FG43S	X
	S110 F101	143/100 kNm	10,1 m	FG43S	X
	X120 F80	159/111 kNm	8,0 m	FG43S	X
	X120 F86	159/110 kNm	8,6 m	FG43S	X
	X120 F102	159/107 kNm	10,2 m	FG43S	X
	X140 F80	173/123 kNm	8,0 m	FG43S	X
X140 F86	173/122 kNm	8,6 m	FG43S	X	
X140 F102	173/119 kNm	10,2 m	FG43S	X	
Fûts de grue bas (hauteur 1730 mm)					
<b>Mesera</b>	F71 F72	99/75 kNm	7,2 m	FG43S	X
	F71 FT85	99/70 kNm	8,5 m	FG43S	X
	F71 FT100	99/66 kNm	10,0 m	FG43S	X
	F71 FT100i	99/66 kNm	10,0 m	FG43S	X
	F83 F72	106/82 kNm	7,2 m	FG43S	X
	F83 FT85	106/76 kNm	8,5 m	FG43S	X
	F83 FT100i	106/73 kNm	10,0 m	FG43S	X
	M 92 F80i	130/84 kNm	8,0 m	FG43S	X
	M 92 FT86i	130/84 kNm	8,6 m	FG43S	X
	M 92 FT100i	130/84 kNm	10,0 m	FG43S	X
	F111 F72	151/111 kNm	7,2 m	FG43S	X
	F111 F85	151/100 kNm	8,5 m	FG43S	X
	F111 FT85	151/100 kNm	8,5 m	FG43S	X
	F111 FT91	151/98 kNm	9,1 m	FG43S	X
	F111 FT100	151/101 kNm	10,0 m	FG43S	X
	M122 F85i	155/110 kNm	8,5 m	FG43S	X
	M122 F96i	155/ - kNm	9,6 m	FG43S	X
	M122 FT100i	155/ - kNm	10,0 m	FG43S	X
	M142 F85i	178/132 kNm	8,5 m	FG43S	X
	M142 F96i	178/124 kNm	9,6 m	FG43S	X
M142 FT100i	178/ - kNm	10,0 m	FG43S	X	

HSM Hohenloher Spezial-Maschinenbau GmbH & Co. KG

Technik die Freude macht.

D-74635 Neu-Kupfer  
Im Greut 10  
Tel. + 49 (0) 7944 / 9191-0  
Fax + 49 (0) 7944 / 9191-77  
Mail: [info@hsm-forest.com](mailto:info@hsm-forest.com)  
[www.hsm-forest.com](http://www.hsm-forest.com)

