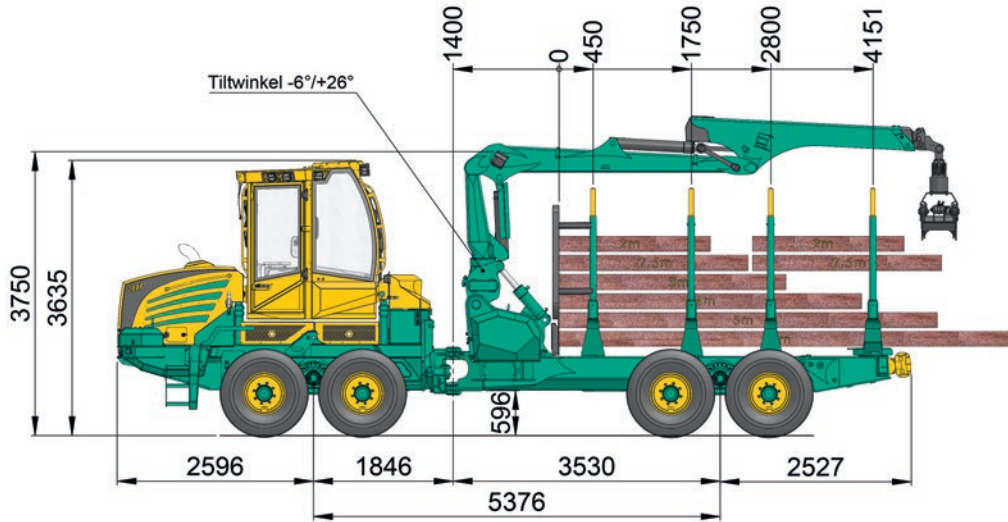
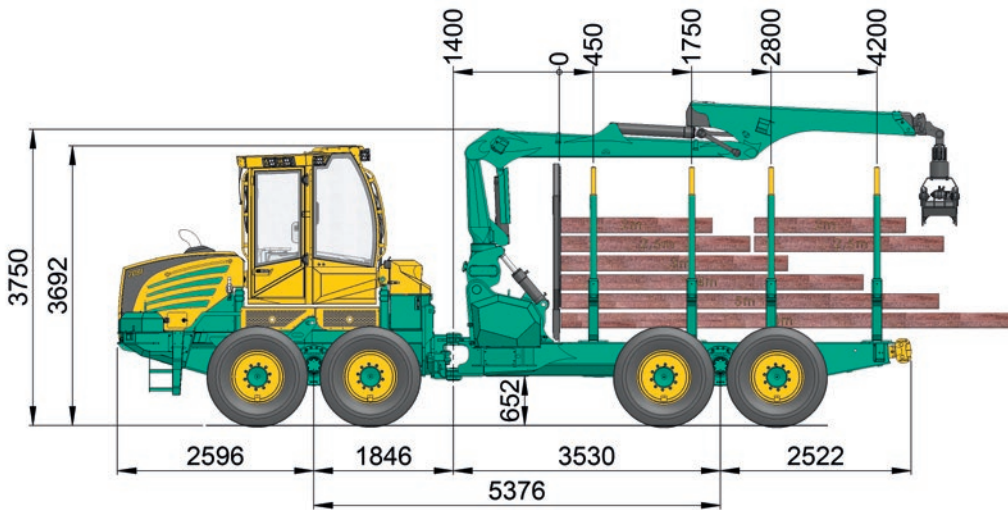


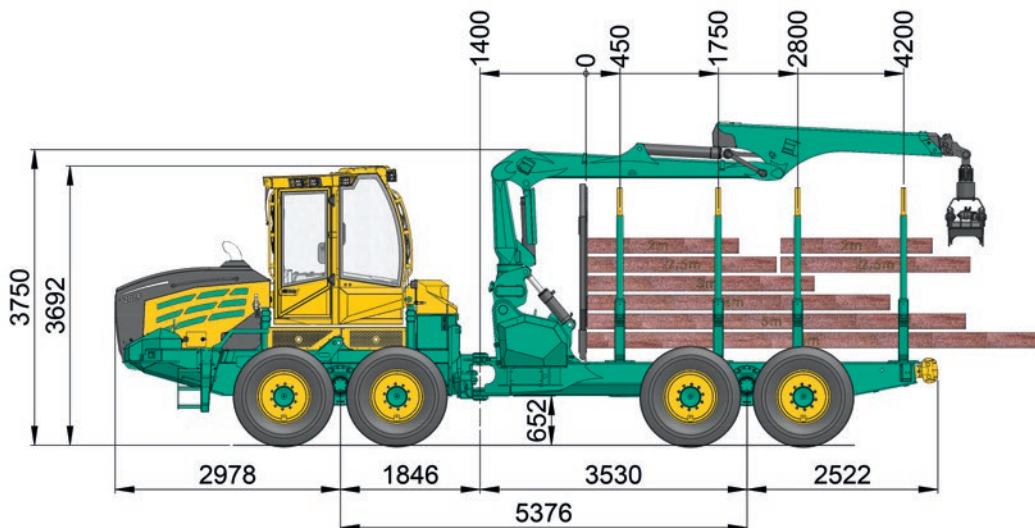
208F 9 t avec treuil synchro HSW9 et tilt de grue



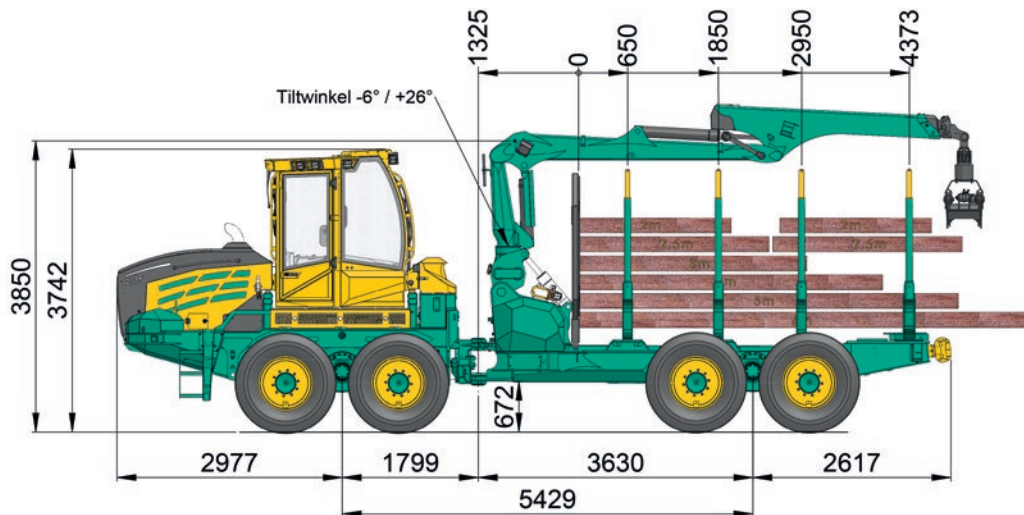
208F 10 t avec treuil synchro HSW9 et tilt de grue



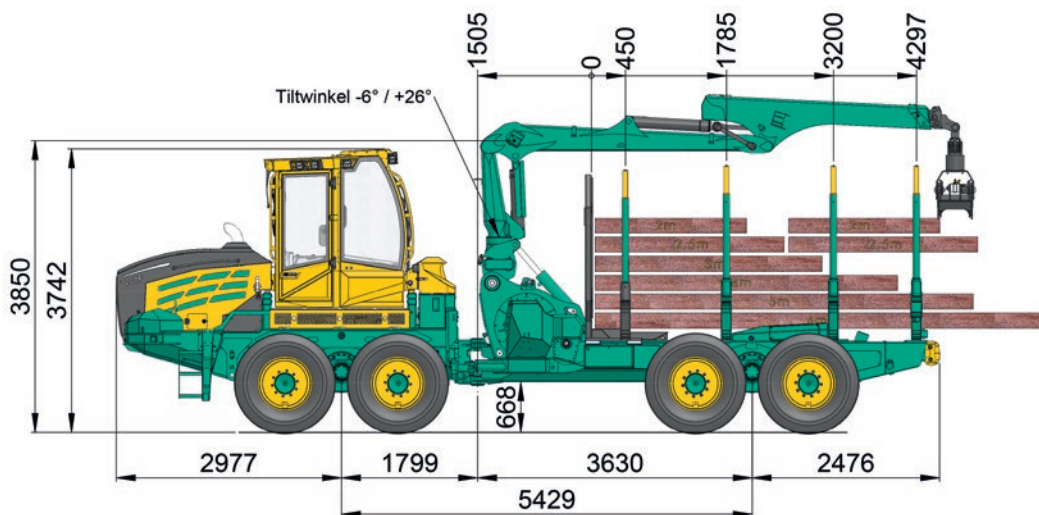
208F 11 t avec treuil synchro HSW9 et tilt de grue



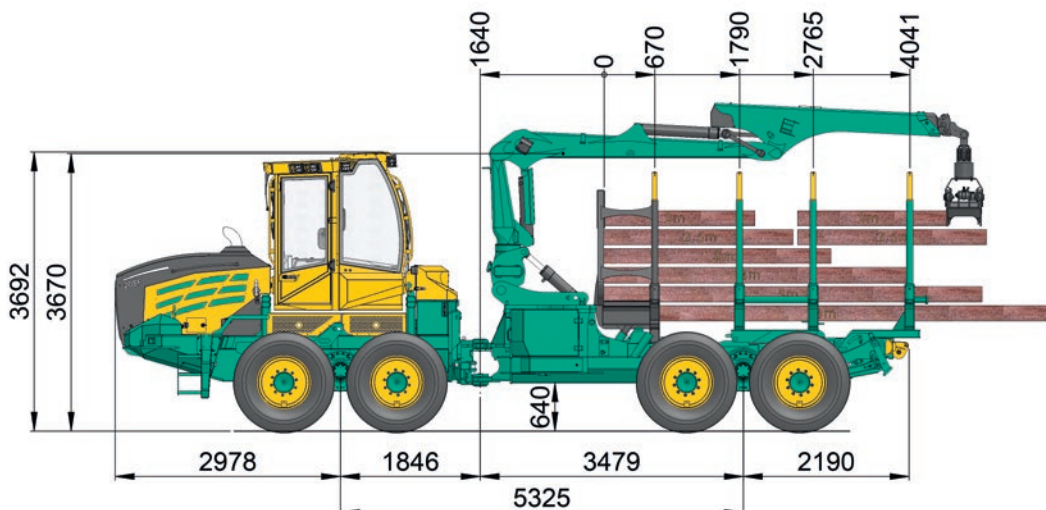
208F 14 t avec treuil synchro HSW9 et tilt de grue



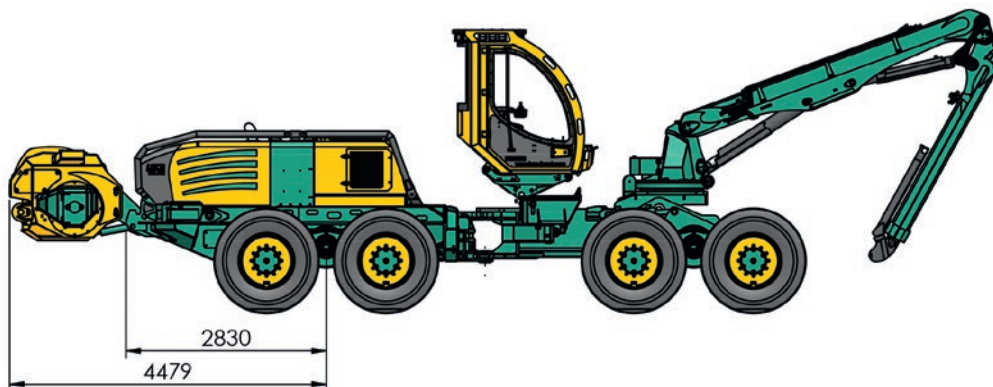
208F 14 t avec treuil synchro HSW15 et tilt de grue



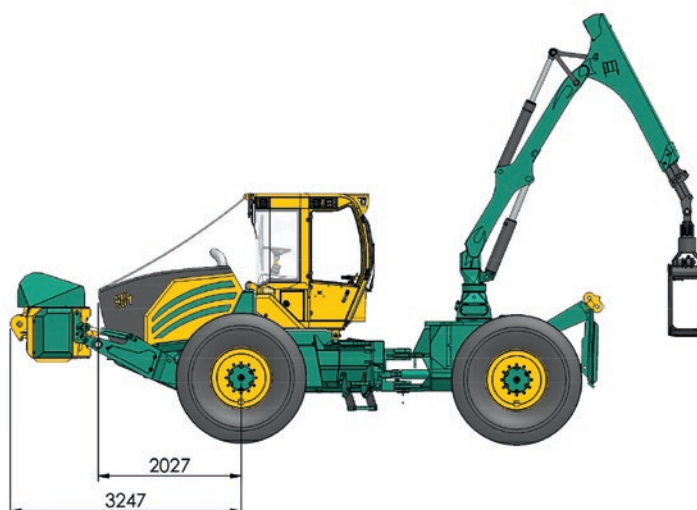
208F 11 t Kombi long avec treuil HY 32 L-SG-SP et tilt de grue



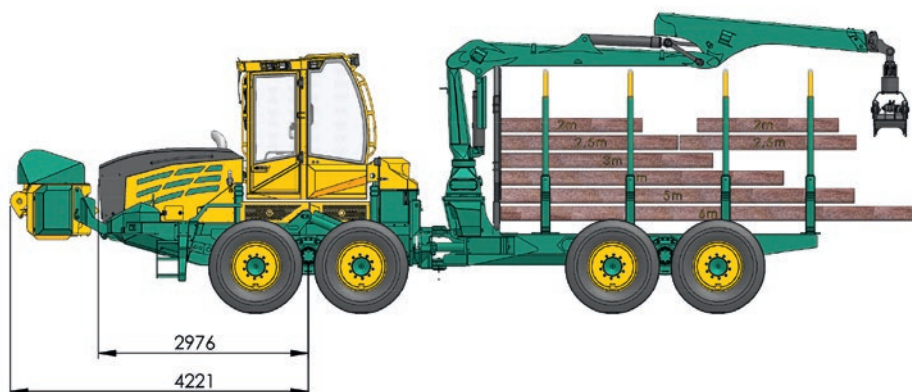
Treuil synchro HSW15B monté sur 405H



Treuil synchro HSW7 monté sur 904



Treuil synchro HSW7 monté sur 208F



HSW7

- Force de traction couche inférieure : 70 kN
- Force de traction couche supérieure : 63 kN
- Réglage en continu de la force de traction par potentiomètre
- Capacité du câble : pour câble Ø 14 mm : 285 m
- Poids sans câble : 1.000 kg
- Radiocommande : HBC-Patrol-S, type-511
- Enrouleur de câble intégré
- Caméra et éclairage intégrés
- Boîtier avec logement pour système de changement rapide HSM ou adaptable pour d'autres fabricants
- Transmission de la pression pour la commande du treuil par des raccords à vis, à changement rapide, y compris la fiche de transfert électrique

HSW9

- Force de traction couche inférieure : 80 kN
- Force de traction couche supérieure : 45 kN
- Réglage en continu de la force de traction par potentiomètre
- Capacité du câble : pour câble Ø 14 mm : 240 m
- Radiocommande : HBC-Patrol-S, type-511
- Enrouleur de câble intégré
- Caméra et éclairage intégrés

HSW15 / HSW15B

- Force de traction constante : 120 kN
- Réglage en continu de la force de traction par potentiomètre
- Capacité du câble : pour câble Ø 16 mm : 450 m
- Poids sans câble : 1.850 kg
- Radiocommande : HBC-Patrol-S, type-511
- Enrouleur de câble intégré
- Deux caméras et éclairage intégrés
- Boîtier avec logement pour système de changement rapide HSM ou adaptable pour d'autres fabricants
- Transmission de la pression pour la commande du treuil par des raccords à vis, à changement rapide, y compris la fiche de transfert électrique

HY 32 L-SG-SP

- Force de traction constante : 70 kN
- Réglage en continu de la force de traction par potentiomètre
- Capacité du câble : pour câble Ø 14 mm : 240 m
- Radiocommande : HBC-Patrol-S, type-511
- Enrouleur de câble intégré
- Caméra et éclairage intégrés
- Deuxième tambour de câble pour le débardage :
 - Force de traction couche inférieure : 160 kN
 - Force de traction couche supérieure : 64 kN
 - Capacité du câble : pour câble Ø 18 mm : 70 m